

Localizzazione area di progetto rispetto alla nuova ciclabile



Vista del tratto di ciclabile schermato



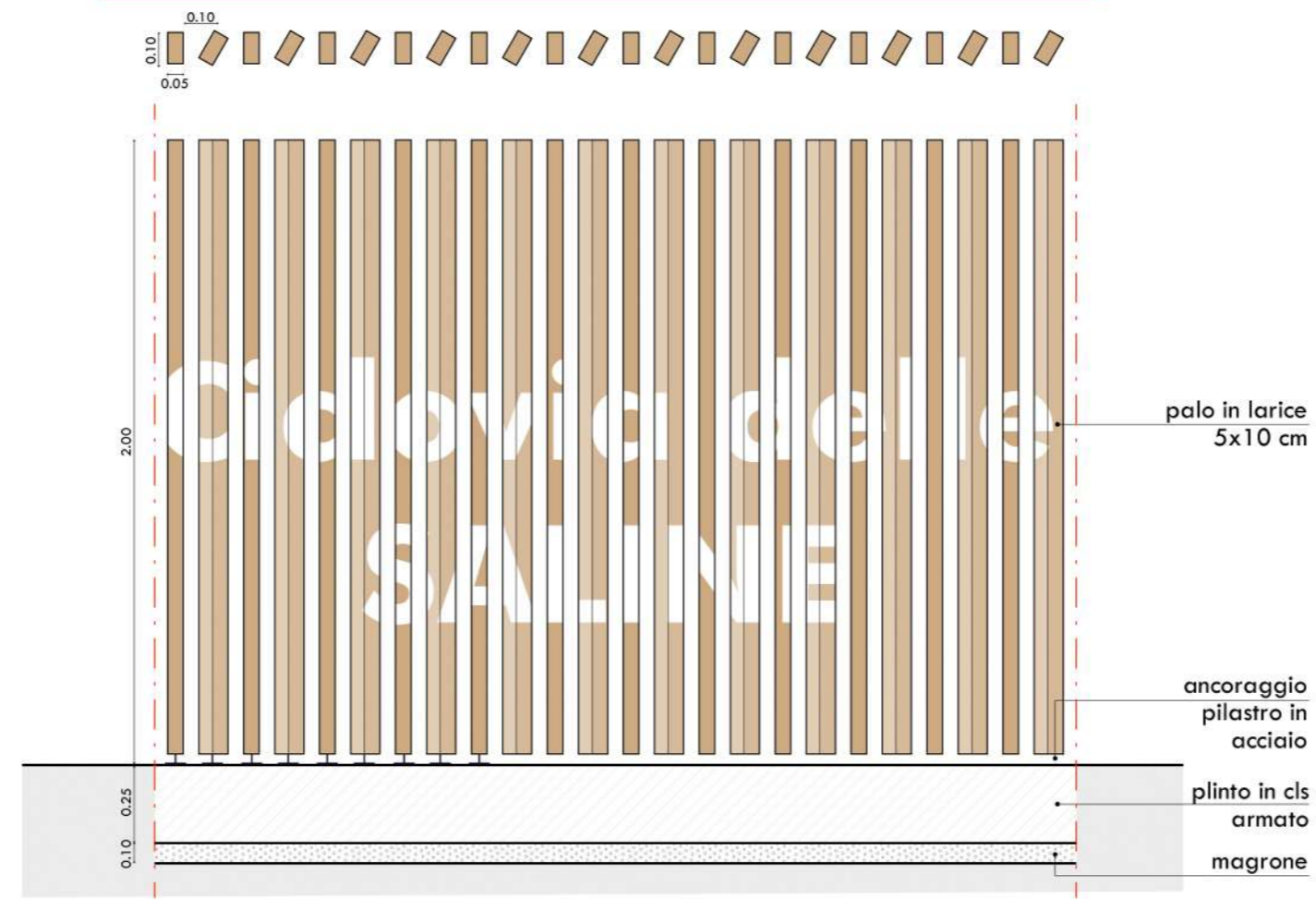
Proposta materiale A: legno lamellare



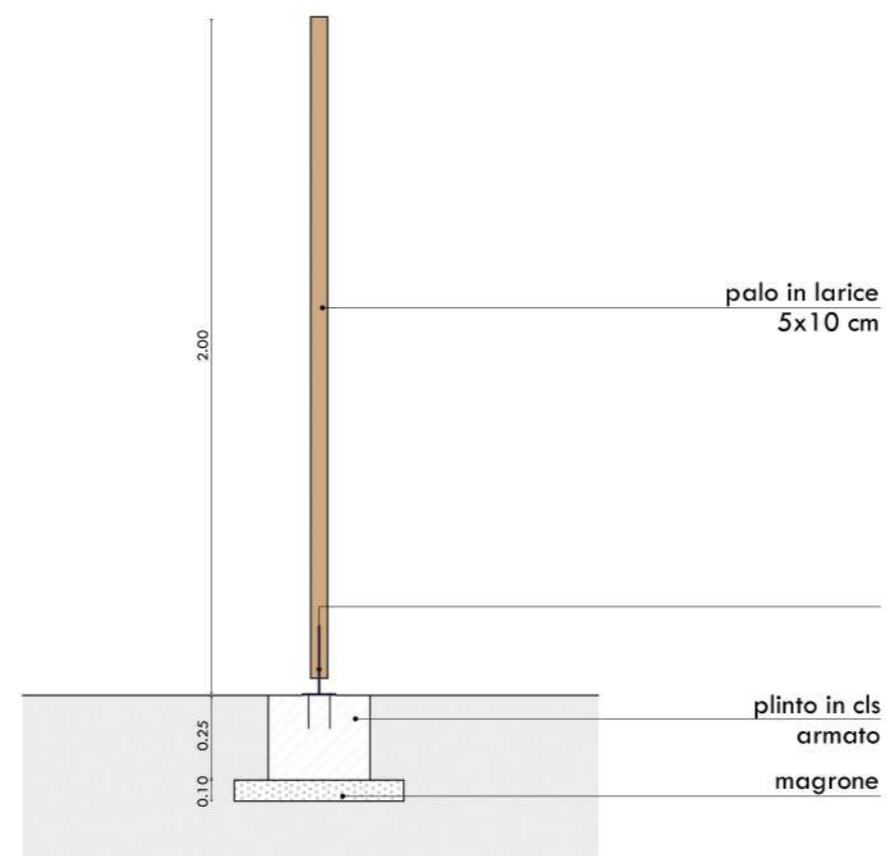
Proposta materiale B: acciaio Corten



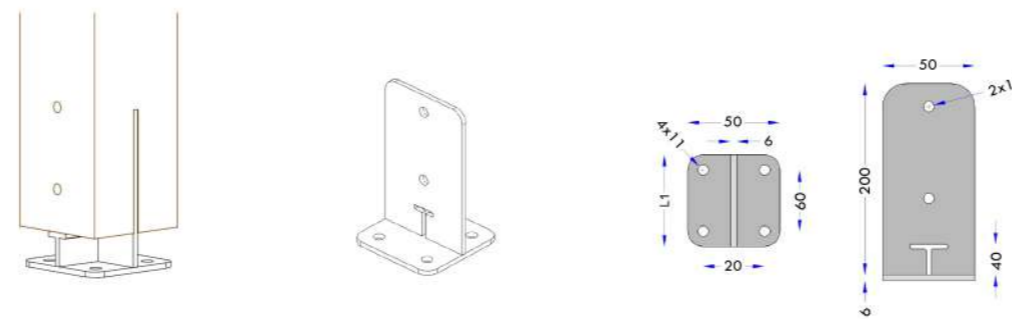
Prospetto scala 1:20



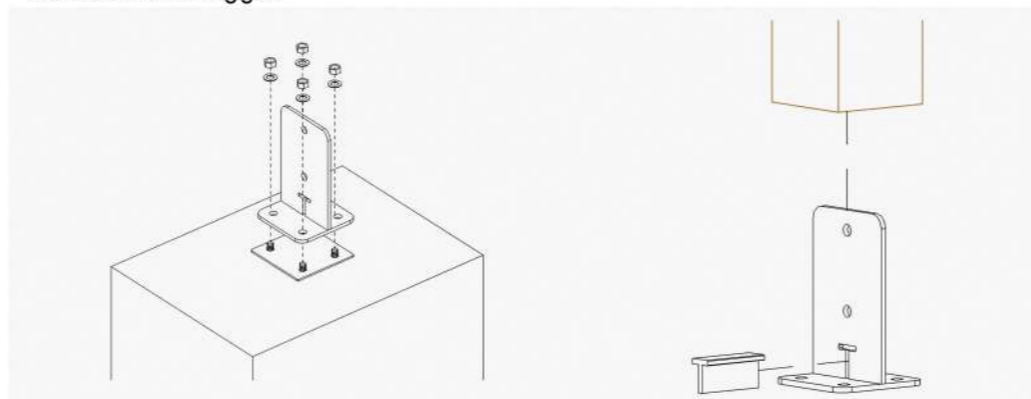
Sezione scala 1:20



Dettagli di ancoraggio dei pali al plinto



soluzione di fissaggio:



Servizio viabilità e manutenzione infrastrutture



COMUNE DI CERVIA
Provincia di Ravenna
SETTORE PROGRAMMAZIONE E GESTIONE DEL TERRITORIO

Il Sindaco:
Massimo Medri

Assessore
Dott. Enrico Mazzolani

Il Dirigente del Settore:
Ing. Daniele Capitani

Responsabile Unico del Procedimento:
Arch. Gabriele Bellini

Progettisti:



Dott. Geol. Loris Venturini
Arch. Martina Massari
Ing. Marco Nori



Progetto:

**REALIZZAZIONE PISTE E COLLEGAMENTI CICLABILI -
COMPENDIO SALINE E CICLOVIE PER LA VALORIZZAZIONE
TURISTICA**

PROGETTO DEFINITIVO

Oggetto:	Scala:	Data:	Elaborato:
STRUTTURA DI SEPARAZIONE	1:20	Agosto 2022	3.9