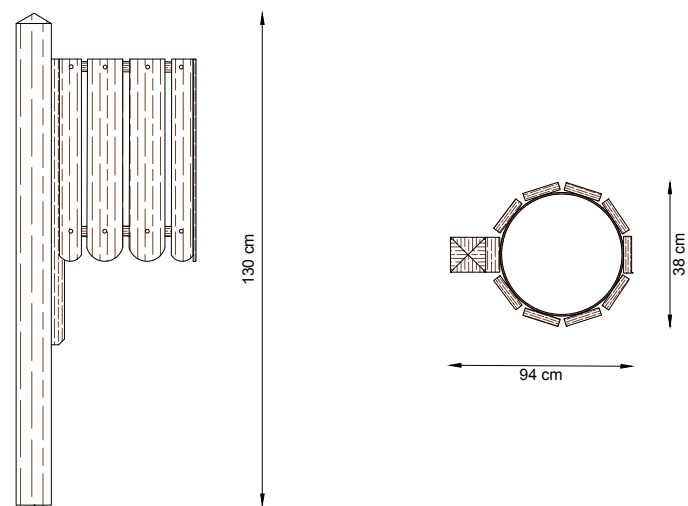
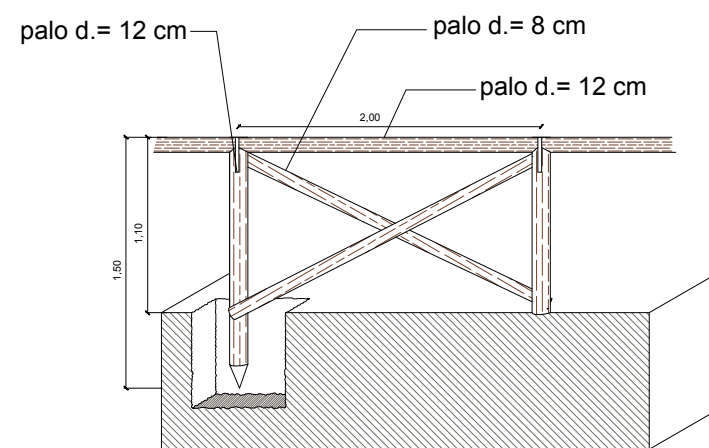


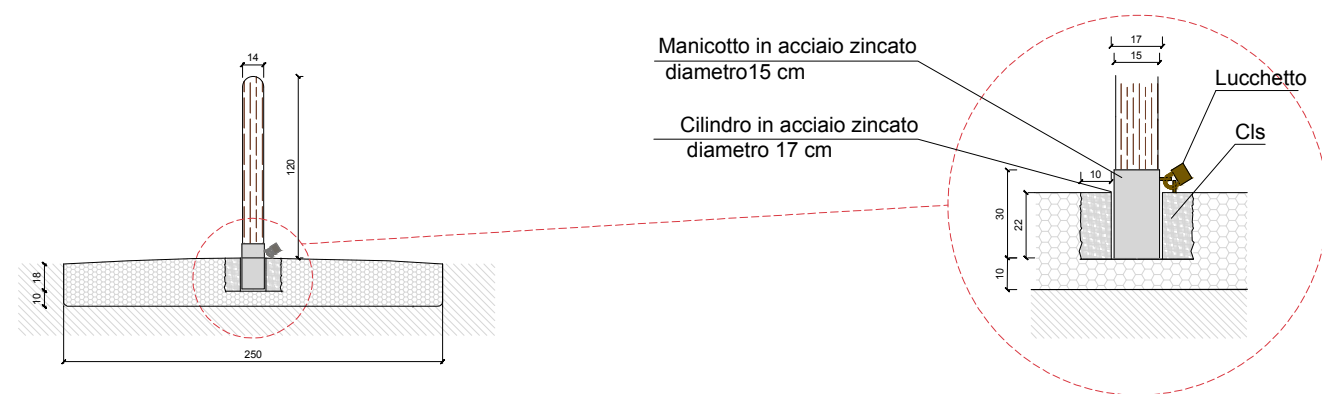
Particolare cestino porta rifiuti
scala 1:20



Particolare Staccionata in legno di castagno
scala 1:50



Dissuasore per veicoli da porre al centro della ciclabile nei punti di accesso
scala 1:50 e dettaglio in scala 1:25



Servizio viabilità e manutenzione infrastrutture



COMUNE DI CERVIA
Provincia di Ravenna
SETTORE PROGRAMMAZIONE E GESTIONE DEL TERRITORIO

Il Sindaco:
Massimo Medri

Assessore
Dott. Enrico Mazzolani

Il Dirigente del Settore:
Ing. Daniele Capitani

Responsabile Unico del Procedimento:
Arch. Gabriele Bellini

Progettisti:



Dott. Geol. Loris Venturini
Arch. Martina Massari
Ing. Marco Nori



Progetto:

**REALIZZAZIONE PISTE E COLLEGAMENTI CICLABILI -
COMPENDIO SALINE E CICLOVIE PER LA VALORIZZAZIONE
TURISTICA**

PROGETTO DEFINITIVO

Oggetto:	Scala:	Data:	Elaborato:
PARTICOLARI COSTRUTTIVI	1:250	Agosto 2022	3.7