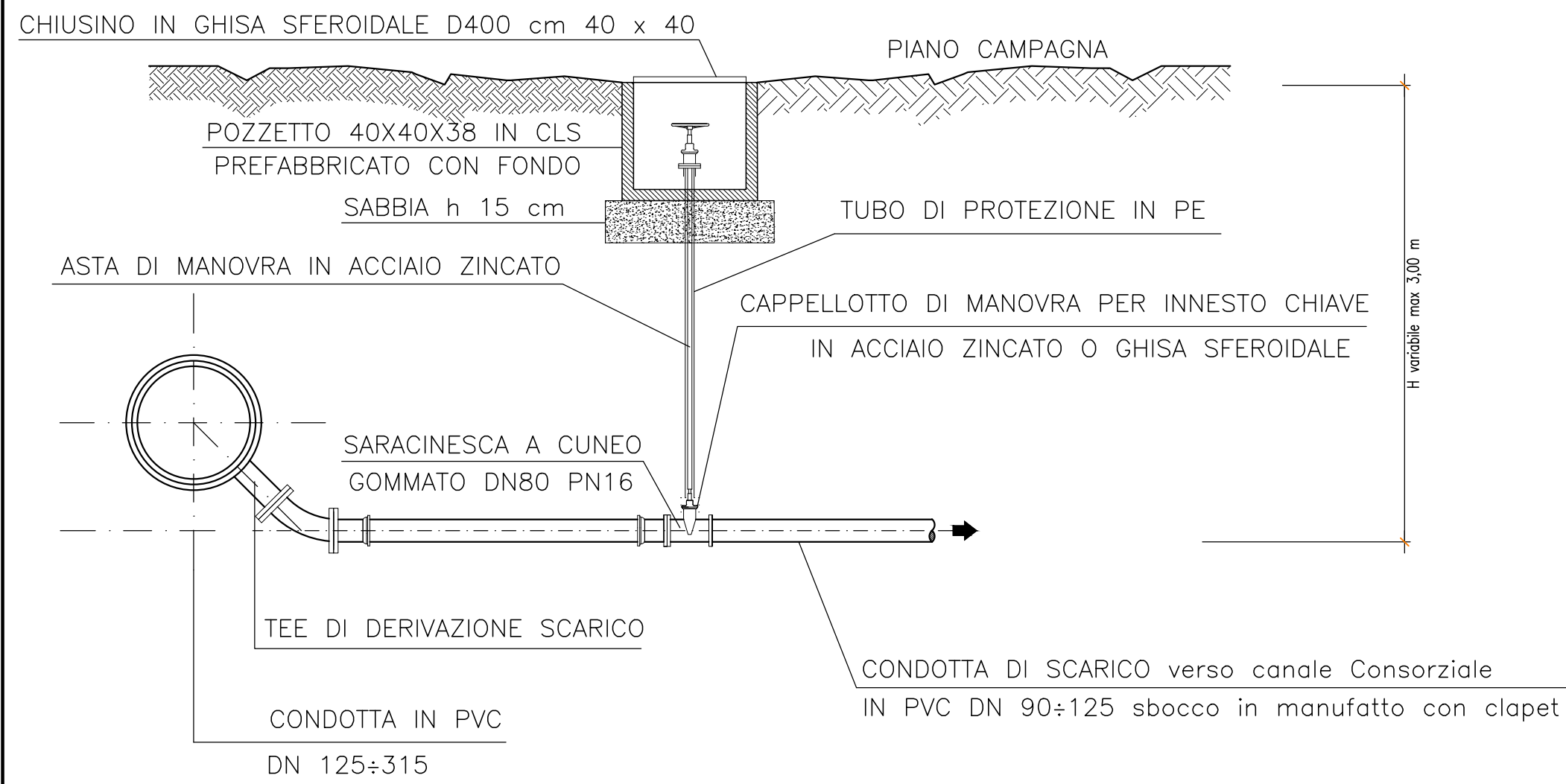


## POZZETTI DI SCARICO TIPO SU CONDOTTA

SEZIONE

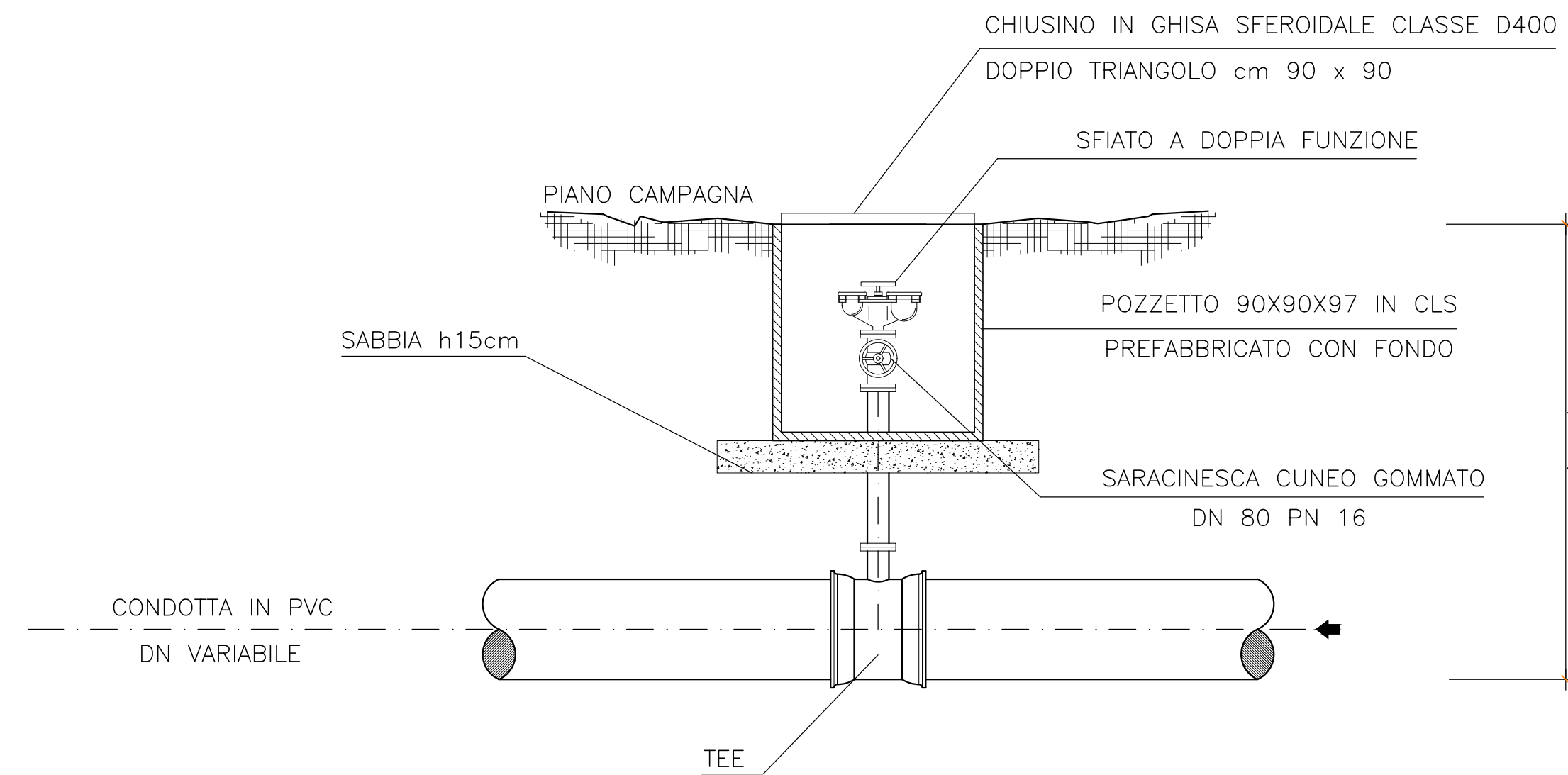
Scala 1:25



## POZZETTO DI SFIATO TIPO SU CONDOTTA

SEZIONE

Scala 1:25



CONSORZIO DI BONIFICA DI SECONDO GRADO PER IL CANALE EMILIANO ROMAGNOLO

Consorzio di Bonifica della Romagna

Responsabile Unico del Procedimento  
Ing. Marco Menetti

PROGETTAZIONE  
Consorzio di Bonifica della Romagna

Ing. Daniele Domenichini  
Ing. Rita Coli  
Dott. Agr. Alessandro Fabbri  
Geom. Damiano Montalti

**PROGETTO DEFINITIVO**  
DISTRIBUZIONE IRRIGUA CON LE ACQUE DEL C.E.R.  
AREA BEVANO - SAVIO NEI COMUNI DI CESENA E CERVIA  
DISTRETTI IRRIGUI S.MARTINO - CANNUZZO

Ministero Economia D.M. 6576 / 2003 Utilizzo delle economie

IMPORTO PROGETTO € 2.250.000,00

ELABORATI GRAFICI

**B.14** **DISPOSITIVI IDRAULICI**  
sezionamento, sfiato, scarico e idrante

Scala varie

Codice Progetto	N°	Descrizione	Data
T4CE - 01/2015	0	Emissione Definitivo	15/01/2018

CESENA Sede legale Via R. Lambruschini, 195 - 47021 Cesena (FC) | tel 0547 307410 | fax 0547 645074  
RAVENNA Sede amministrativa Via A. Mariani, 26 - 48101 Ravenna (RA) | tel 0544 249811 | fax 0544 369667  
FORLÌ Sede operativa Via F. Bonoli, 11 - 47101 Forlì (FC) | tel 0543 370111 | fax 0543 304094  
RIMINI Sede operativa Via G. Oberdan, 23 - 47921 Rimini (RN) | tel 0541 441611 | fax 0541 26716

Idrovalvola

Limitatore e bocca di uscita

Contatore autopulente

**CARATTERISTICHE IDRAULICHE**

Diametro	mm	80	100
Lunghezza	mm	300	350
Q min	l/s	2	2,5
Q nom	l/s	8	15
Q max	l/s	17	30
Campi limitazione	l/s	8-10	8-10

Limitatore di portata

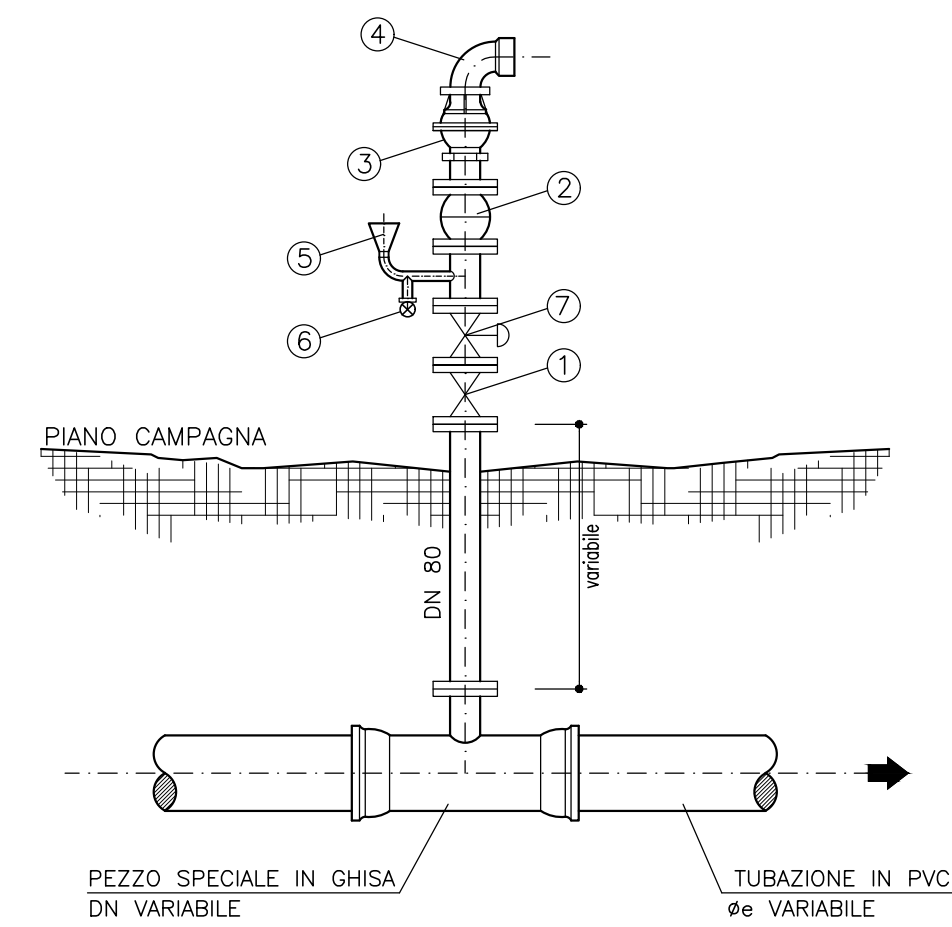
Max. pressione d'rti.	6 bar
Pendenza di carico a QN	<math>\leq 0,2 \text{ bar}</math>
Campo di intervento	-0% + 15% risp. alla QN

Precisione  $\pm 5\%$  campo portate comprese tra Qmin - Qmax

Letture max. 999.999 m<sup>3</sup> (DN 80 max + 100 mm)

## SEZIONE IDRANTE

Scala 1:20



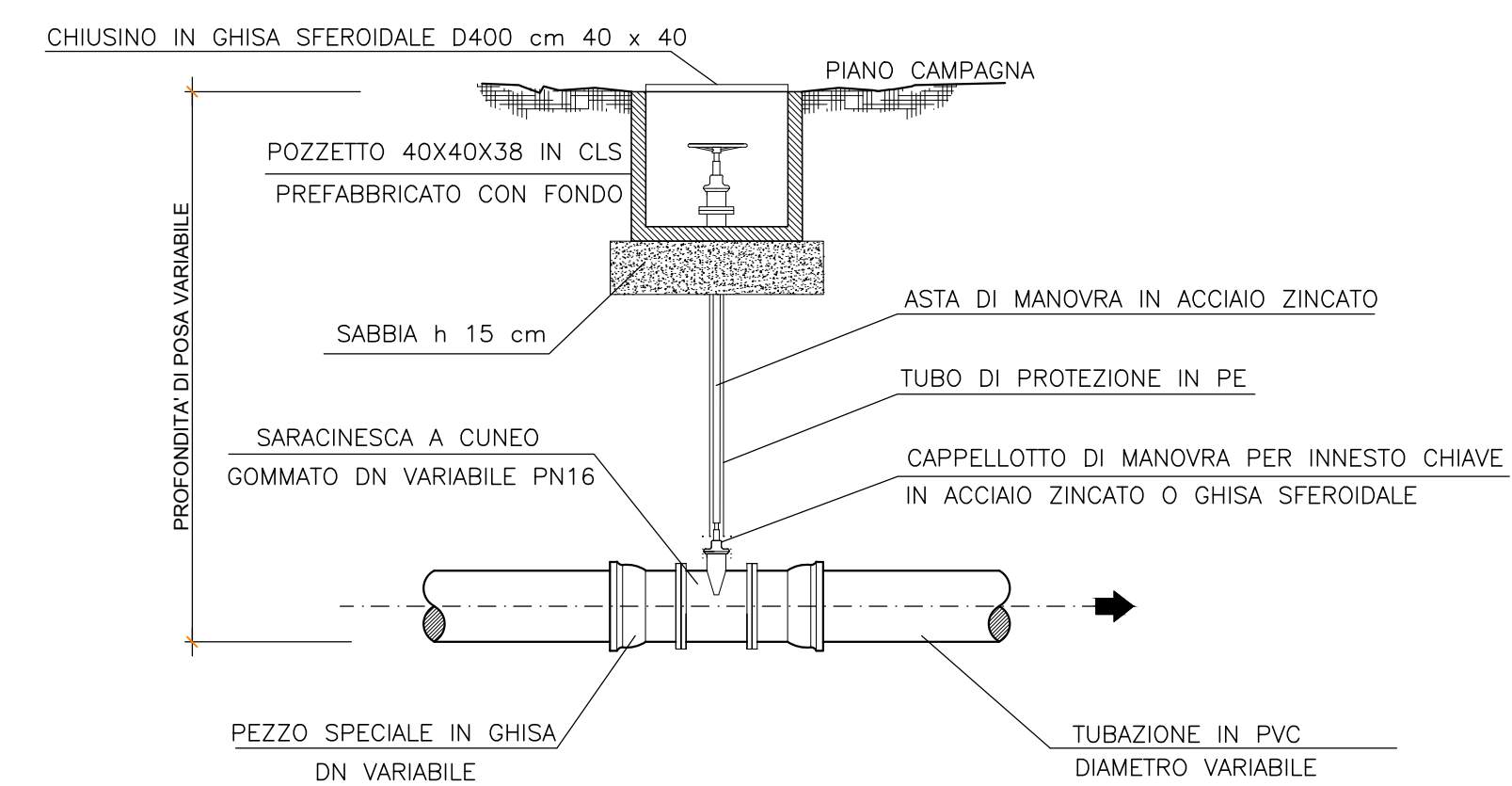
LEGENDA	
①	SARACINESCA A CUNEO GOMMATO DN 80/50 PN 16
②	MISURATORE VOLUMETRICO DN 80/50 PN 16
③	TESTA DI IDRANTE $\phi$ 80/50
④	CURVA DI IDRANTE $\phi$ 80/50
⑤	SFIATO
⑥	RUBINETTO A SFERA
⑦	IDROVALVOLA CON PILOTA DI SOSTEGNO DI PRESSIONE

NOTA: Per gli idranti  $\phi$  50 è previsto l'inserimento di una riduzione 80-50 biflangiata prima della saracinesca

## POZZETTO DI SEZIONAMENTO TIPO SU CONDOTTA IN GHISA

SEZIONE

Scala 1:20



Centralina elettronica residente  
attiva a gestire le attività irrigue. La centralina è di tipo intelligente, autoalimentata, studiata per consentire l'erogazione in campo di acqua irrigua e per contabilizzare, registrare e memorizzare i volumi d'acqua prelevati. È composta principalmente da una scheda elettronica con un potente microprocessore, da memorie EEPROM non-volatili, da una tastiera di programmazione e da un display adatti a operare all'aperto in luoghi non protetti. L'alimentazione è totalmente autonoma e garantita da una batteria al litio di lunga durata e di adeguata capacità.

Carte di protezione. Il gruppo di consegna è racchiuso in un robusto carter in acciaio inossidabile che protegge e rende inaccessibili i componenti del gruppo. La rimozione del carter, agevole per gli operatori autorizzati dotati di opportuna chiave di apertura, è impossibile per gli utenti che non possono accedere ai componenti interni senza danneggiarli in modo evidente i componenti. Le manomissioni vengono segnalate attraverso un apposito allarme.

Chiavetta di accesso  
3 tipologie 1) **Utenti**: consente di attivare l'erogazione dell'acqua in modo totalmente autonomo nei limiti di turno e di volume erogabile imposto dall'ente gestore. 2) **Ente gestore**: permette di accedere a tutti i gruppi di consegna irrigua di un determinato comprensorio o lotto omogeneo potendone così verificare lo stato funzionale. 3) **Letture**: chiavetta in dotazione all'ente gestore che è abilitata ad accedere a tutti i gruppi di consegna irrigua di un determinato comprensorio ma non permette di modificare alcun parametro operativo.

Unità di programmazione di sistema  
che consente all'ente gestore di programmare le chiavette di accesso utilizzando il software operativo v3.1.

Il software è stato concepito per effettuare la completa gestione delle chiavi elettroniche relative alle centraline dei gruppi di consegna Hydromil. Tramite questo programma è possibile creare e modificare un archivio degli utenti afferenti alla rete di distribuzione ai