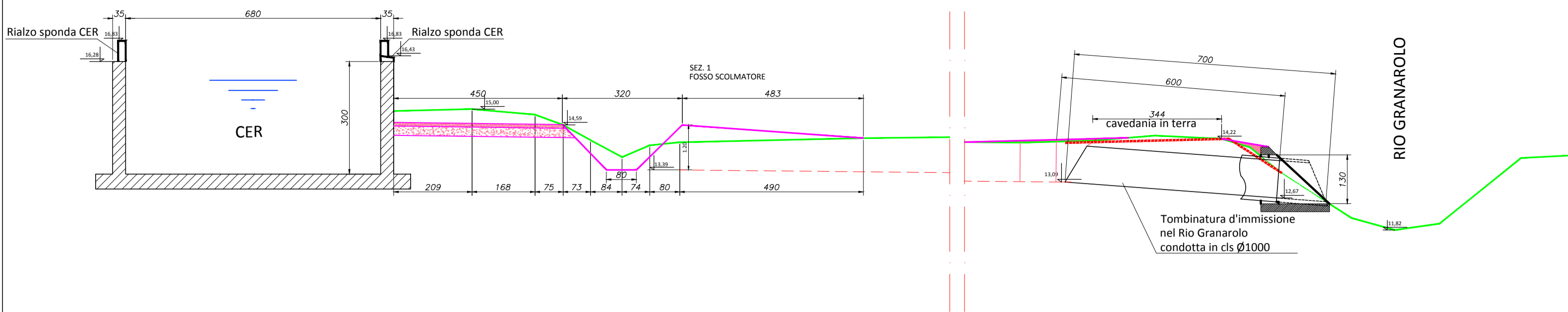
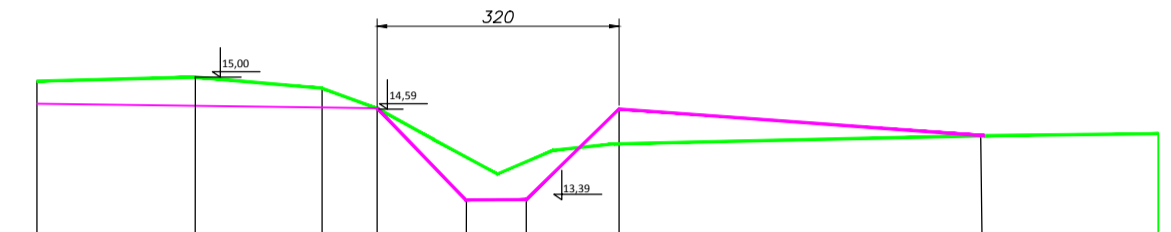


SEZIONE LONGITUDINALE MARIANA
scala 1:100



SEZIONE N. : 1
vale per 28 m:
scavo m³ 0,88
rialzo arginale m' 1,23

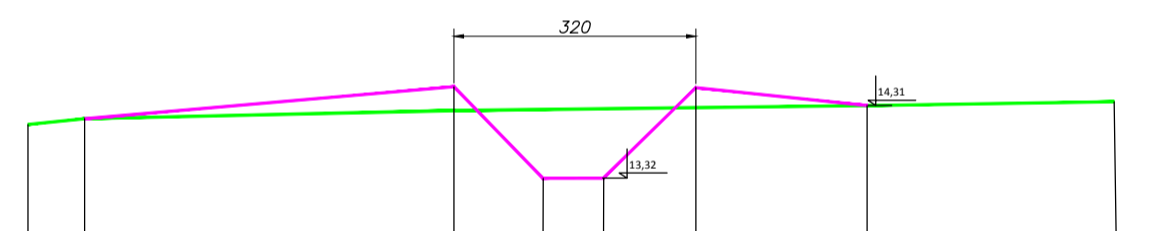
SCALA 1:100



| | | | | | | |
|----------------------|--------|--------|--------|--------|--------|--------|
| PARZIALI TERRENO | 4,50 | 1,17 | 0,80 | 1,23 | 4,83 | 2,30 |
| QUOTE STATO DI FATTO | +16,98 | +16,01 | +16,83 | +16,59 | +16,73 | +16,05 |
| QUOTE DI PROGETTO | +16,88 | +16,59 | +16,39 | +16,29 | +16,59 | +16,24 |

SEZIONE N. : 2
vale per 15 m:
scavo m³ 1,56
rialzo arginale m' 1,13

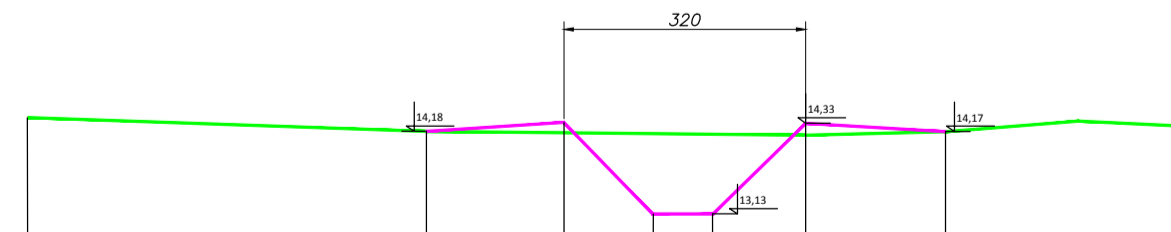
SCALA 1:100



| | | | | | | | |
|----------------------|--------|--------|--------|--------|--------|--------|--------|
| PARZIALI TERRENO | 0,75 | 4,88 | 1,17 | 0,80 | 1,23 | 2,26 | 3,27 |
| QUOTE STATO DI FATTO | +16,03 | +16,11 | +16,22 | +16,23 | +16,23 | +16,21 | +16,33 |
| QUOTE DI PROGETTO | +16,11 | +16,32 | +16,32 | +16,32 | +16,32 | +16,21 | +16,33 |

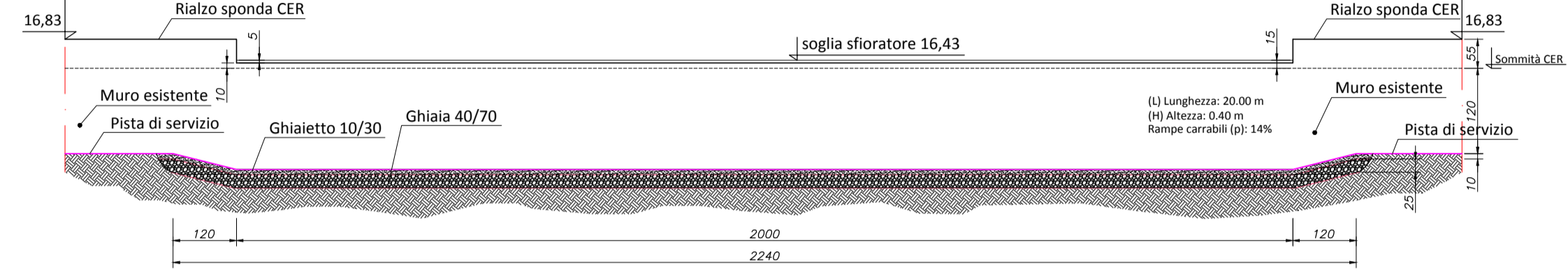
SEZIONE N. : 3
vale per 7 m:
scavo m³ 1,97
rialzo arginale m' 0,29

SCALA 1:100

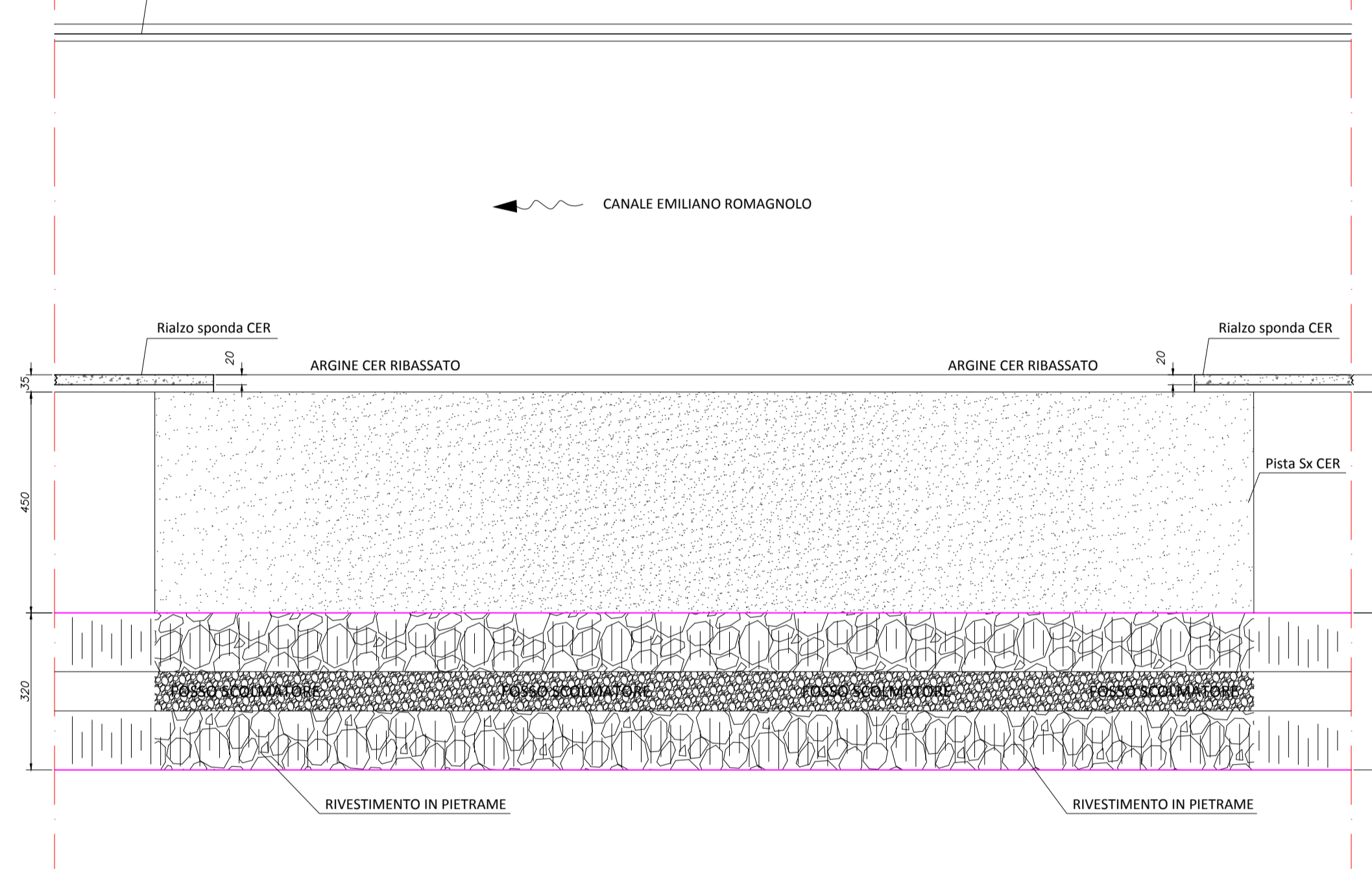


| | | | | | | | |
|----------------------|--------|--------|--------|--------|--------|--------|--------|
| PARZIALI TERRENO | 5,27 | 1,82 | 1,17 | 0,80 | 1,23 | 1,85 | 5,12 |
| QUOTE STATO DI FATTO | +16,08 | +16,22 | +16,34 | +16,33 | +16,33 | +16,33 | +16,37 |
| QUOTE DI PROGETTO | +16,08 | +16,34 | +16,33 | +16,33 | +16,33 | +16,17 | +16,22 |

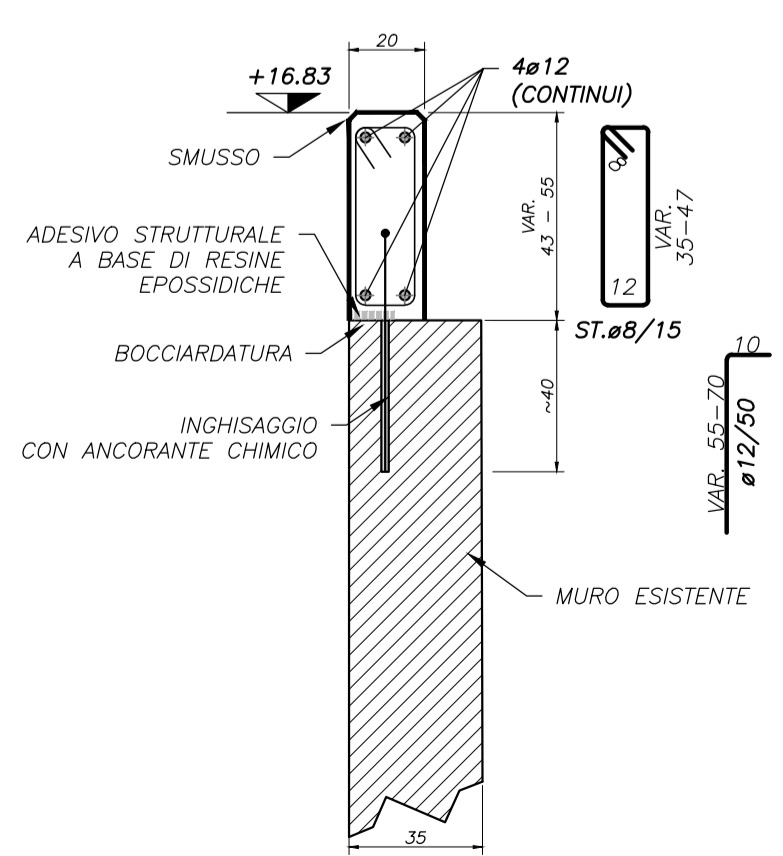
SEZIONE
scala 1:100



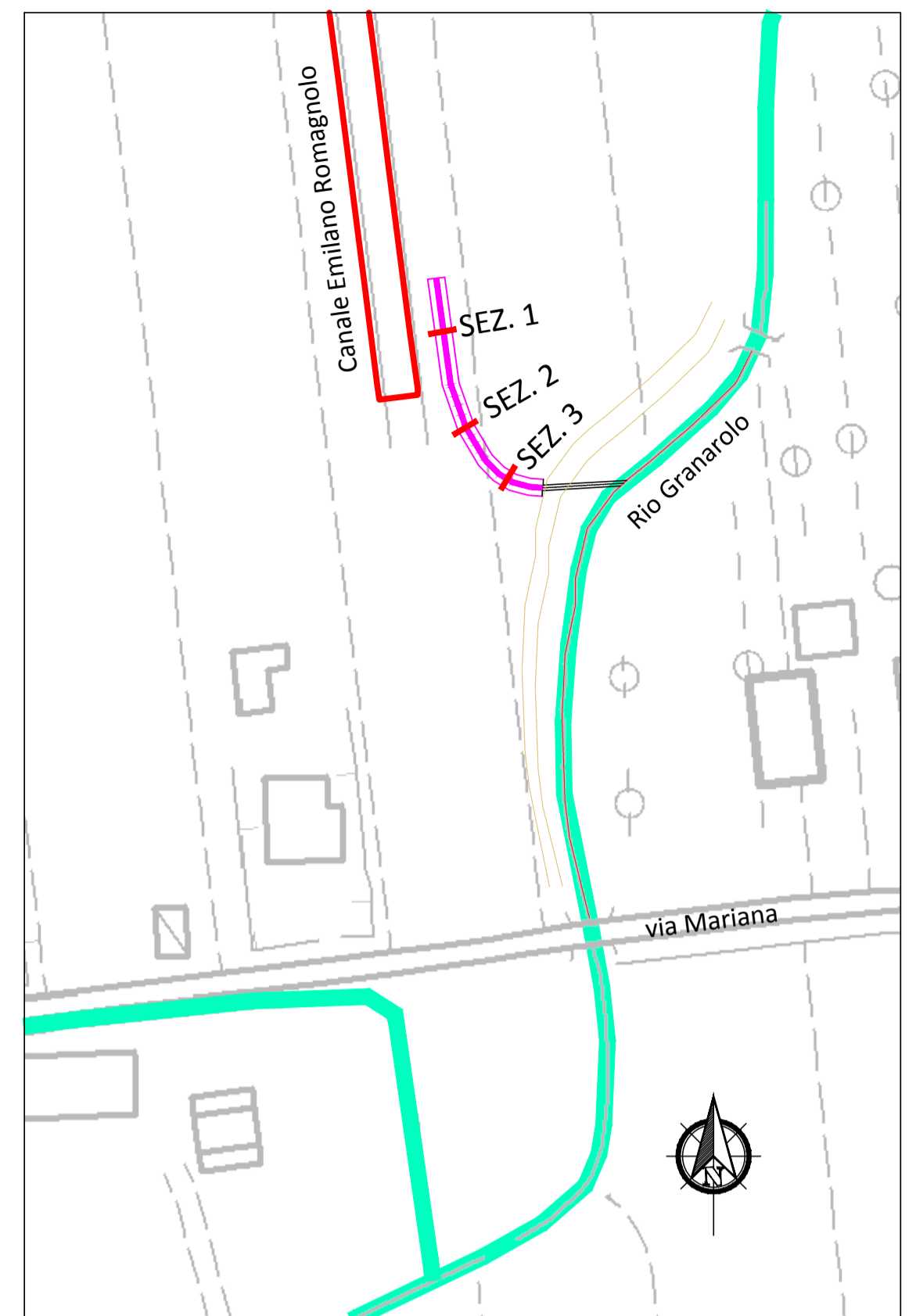
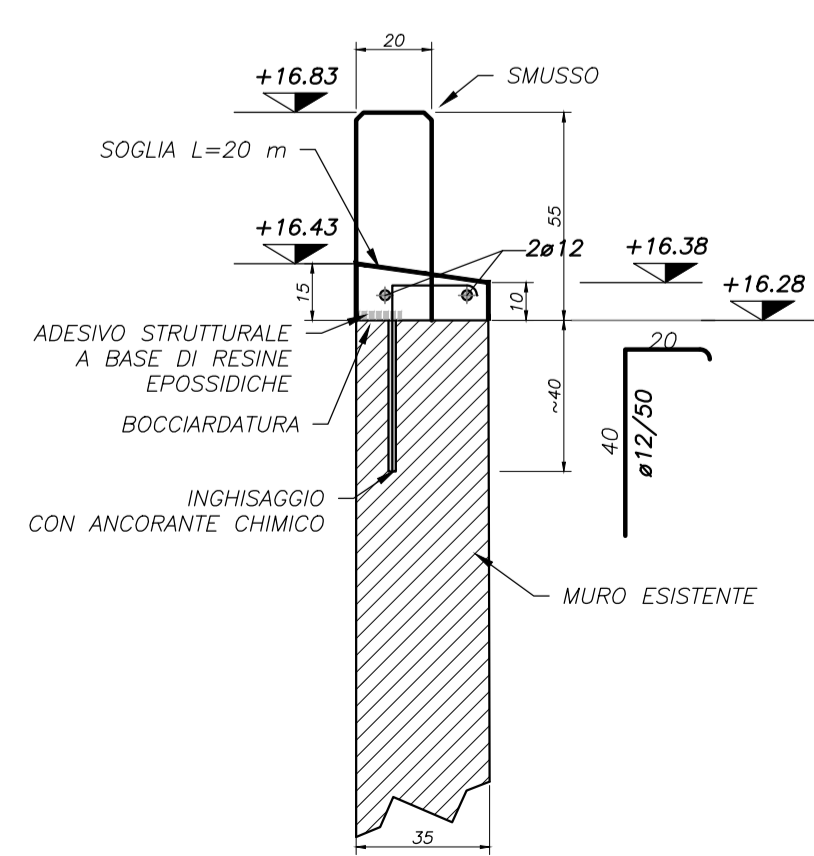
PIANTA SFIORATORE E FOSSO SCOLMATORE
scala 1:100



TIPOLOGIA INTERVENTO
IN C.A.
RIALZO DI MURI ESISTENTI
Scala 1:20



TIPOLOGIA INTERVENTO
IN C.A.
PARTICOLARE SOGLIA
Scala 1:20



PARTICOLARE PLANIMETRIA
SFIORATORE E FOSSO SCOLMATORE

CONSORZIO DI BONIFICA DI SECONDO GRADO
PER IL CANALE EMILIANO ROMAGNOLO

Consorzio di
Bonifica della Romagna

Responsabile Unico del Procedimento
Ing. Marco Menetti

PROGETTAZIONE
Consorzio di
Bonifica della Romagna

Ing. Daniele Domenichini
Ing. Rita Coli
Dott. Agr. Alessandro Fabbri
Geom. Damiano Montalti

PROGETTO DEFINITIVO
DISTRIBUZIONE IRRIGUA CON LE ACQUE DEL C.E.R.
AREA BEVANO - SAVIO NEI COMUNI DI CESENA E CERVIA
DISTRETTI IRRIGUI S.MARTINO - CANNUZZO
Ministero Economia D.M. 6576 / 2003 Utilizzo delle economie
IMPORTO PROGETTO € 2.250.000,00

ELABORATI DESCRITTIVI

| | | | |
|-------------|---|----|----------------------|
| B.11 | SFIORATORE C.E.R. E FOSSO SCOLMATORE | | Scala varie |
| | Codice Progetto | N° | |
| | T4CE - 01/2015 | 0 | Emissione Definitiva |
| | | | Data |
| | | | 15/01/2018 |