

# Rifacimento Metanodotto RAVENNA-JESI e Opere connesse di Rete Nazionale



## SCOPO DELL'OPERA

Snam Rete Gas provvede a programmare e realizzare le opere necessarie per il mantenimento dei metanodotti e degli impianti esistenti al fine di assicurare il servizio di trasporto gas attraverso un sistema sicuro, efficiente e in linea con le moderne tecnologie costruttive. **A tal fine è previsto il rifacimento dell'esistente metanodotto Ravenna – Jesi, realizzato negli anni '70, lungo l'attuale direttrice, così da continuare a garantire l'interconnessione tra i gasdotti della Rete Nazionale lungo la costa adriatica (Ravenna – Chieti attualmente in esercizio) ed il Metanodotto Rimini – Sansepolcro.** Tale importante connessione risulta necessaria al fine di garantire affidabilità e sicurezza al servizio di trasporto verso gli utilizzatori del sistema, nell'area centrale del Paese. Inoltre, l'impiego delle moderne tecniche realizzative permetterà di superare aree geologicamente complesse e soggette a fenomeni di instabilità contribuendo così, con maggior efficienza, alla salvaguardia della sicurezza del trasporto.

**LUNGHEZZA DELL'OPERA: 141,795 km**

**DIAMETRO: 650mm (26")**

## COMUNI INTERESSATI

### Regione EMILIA-ROMAGNA

**Provincia di Ravenna:** Ravenna, Cervia

**Provincia di Forlì-Cesena:** Cesenatico, Gatteo, Savigliano sul Rubicone, San Mauro Pascoli

**Provincia di Rimini:** Rimini, Santarcangelo di Romagna, Coriano, Misano Adriatico, San Giovanni in Marignano

### Regione MARCHE

**Provincia di Pesaro-Urbino:** Tavullia, Gradara, Pesaro, Monteciccardo, Mombaroccio, Fano, Cartoceto, Colli al Metauro, Terre Roveresche, San Costanzo, Monte Porzio

**Provincia di Ancona:** Trecastelli, Senigallia, Morro d'Alba, Monte San Vito, Jesi

## STATO PROCEDIMENTO VIA

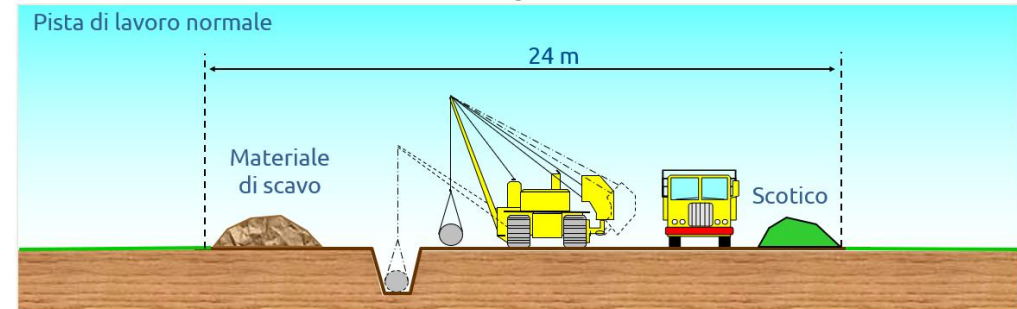
**MATTM:** La Commissione Tecnica di Verifica dell'Impatto Ambientale VIA e VAS, si è espressa favorevolmente con il **Parere 3416 del 15/05/2020**

**MIBACT:** parere tecnico favorevole **prt. 21683 del 21/07/2020**

**DITTE** Proprietarie interessate: **circa 2000**

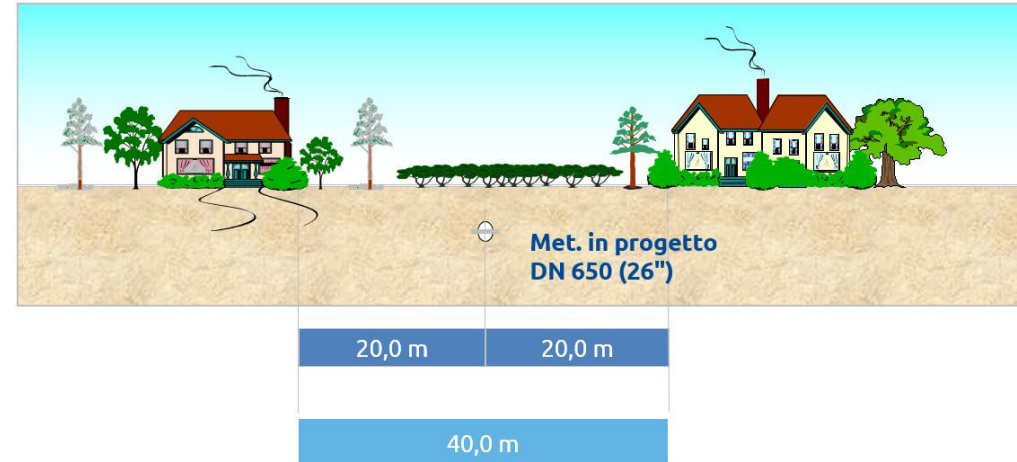
## FASCIA LAVORO

L=24m



## FASCIA SERVITÙ

L=20m per parte rispetto all'asse della condotta



## AVVIO PREVISTO DEI LAVORI

Luglio 2021

# Opere connesse di Rete Nazionale

---



## **Rifacimento COLLEGAMENTO POZZI AGIP RUBICONE AL MET. RAVENNA-CHIETI**

Lunghezza dell'opera: 0,810 km

Diametro: 400mm (16'')

## **Ricollegamento METANODOTTO RIMINI-SANSEPOLCRO**

Lunghezza dell'opera: 0,055 km

Diametro: 650mm (26'')

## **Ricollegamento ALLACCIAMENTO REPUBBLICA DI SAN MARINO 2° PRESA**

Lunghezza dell'opera: 0,080 km

Diametro: 100mm (4'')

## **Ricollegamento COLLEGAMENTO CENTRALE AGIP FANO AL RAVENNA-CHIETI**

Lunghezza dell'opera: 0,030 km

Diametro: 400mm (16'')

# Tracciato di progetto

