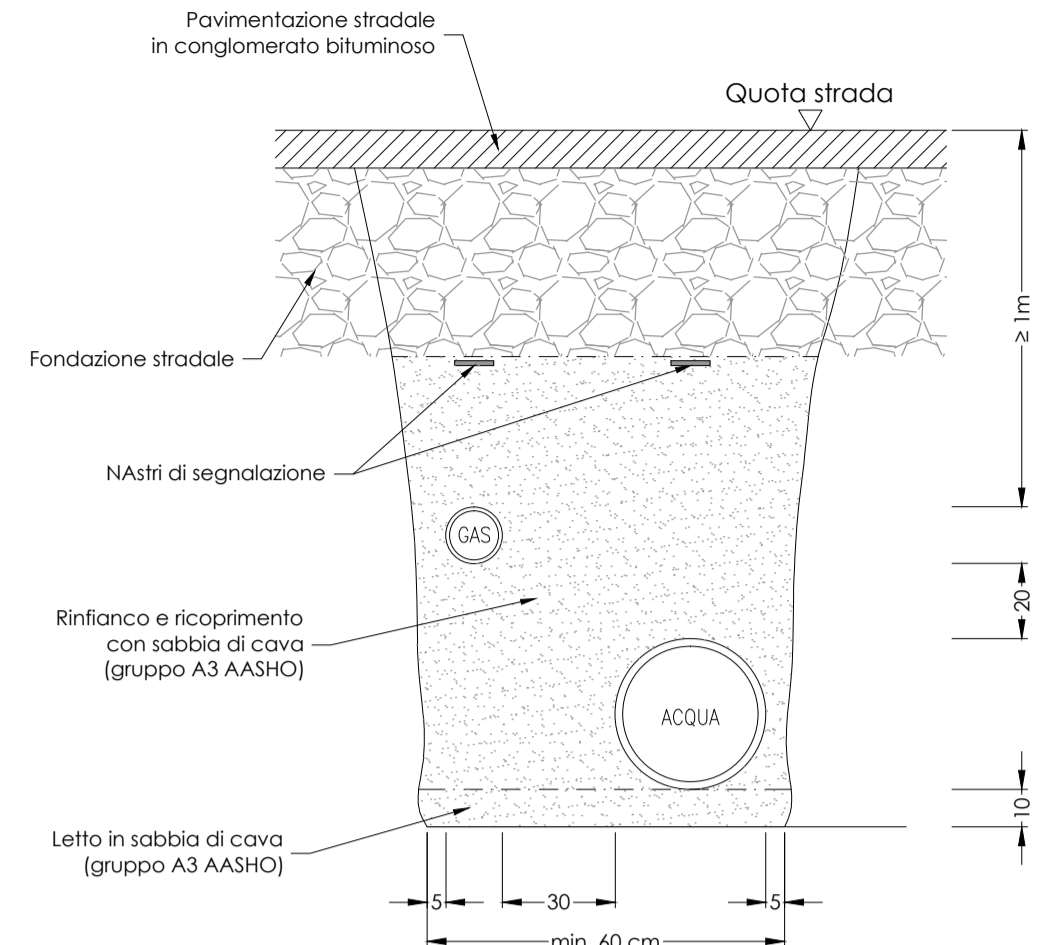
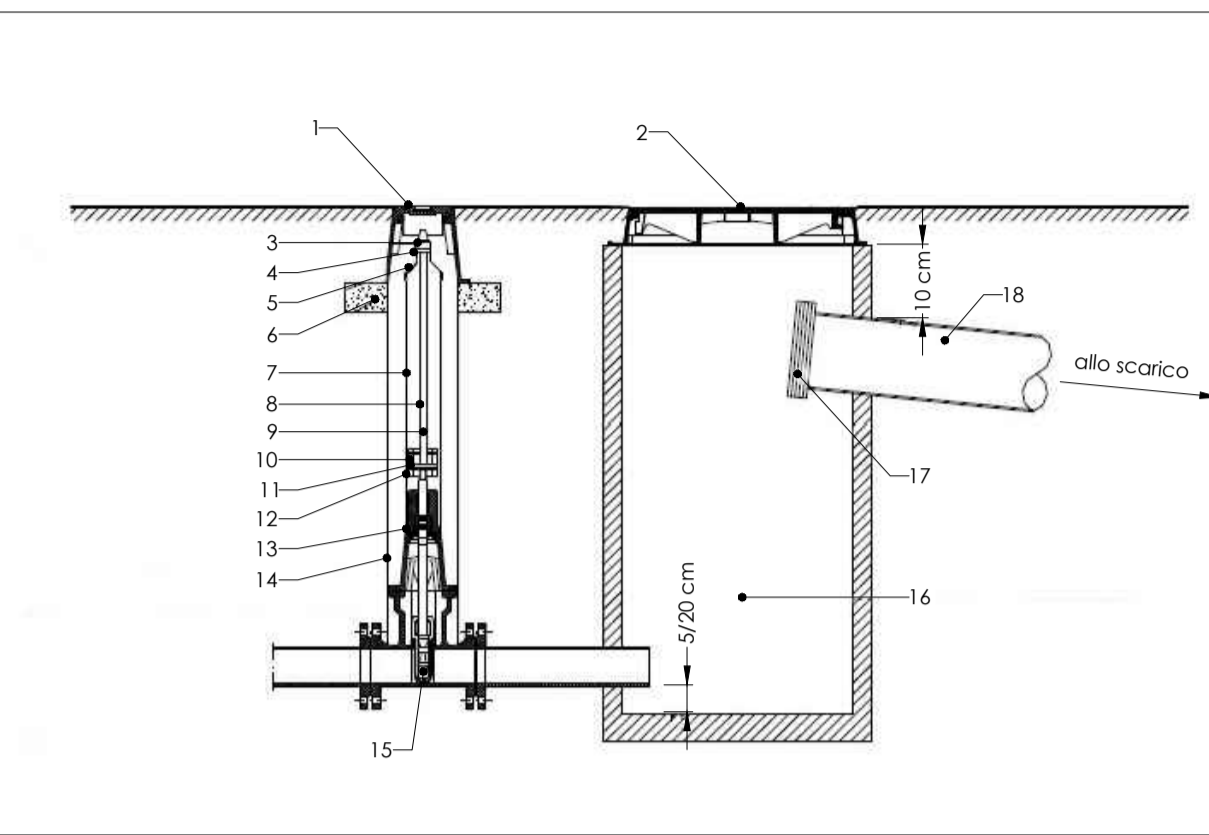


POSA CONDOTTE PRINCIPALI ACQUA E GAS - scala 1:20 -

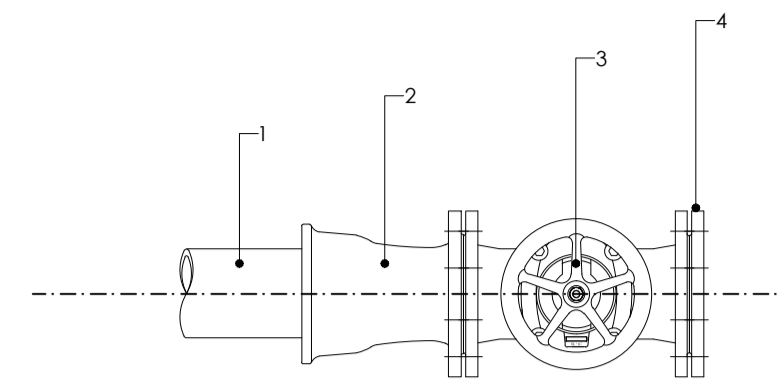


PARTICOLARE 1  
SCHEMA DI MONTAGGIO ASTA DI MANOVRA E POZZETTO DI SCARICO



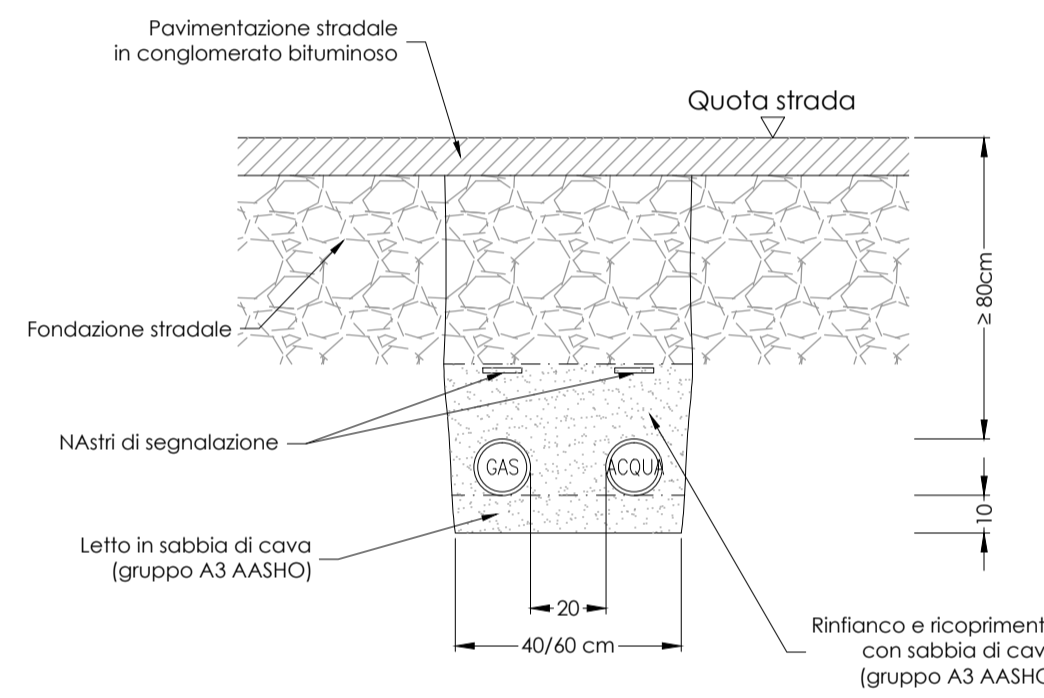
POSIZIONE	DESCRIZIONE
1	Chiusura in ghisa tipo telescopica
2	Chiusura in ghisa sferoidale UNI EN 124
3	Cappellotto in ghisa 28x32 con innesto 25x25
4	Coppiglia in acciaio inox Ø6 mm
5	Riduzione in P.V.C. Ø80 x50
6	Massetto in calcestruzzo
7	Tubo in P.V.C. rigido Ø80 UNI 7443/75 tipo 302
8	Ferro quadro 25x25
9	Ferro quadro a raccordo manicotto
10	Manicotto in ghisa FF
11	Coppiglia in acciaio inox Ø6 mm
12	Eventuale riduzione in P.V.C. di Ø adeguato al coperchio della saracinesca
13	Sigillatura con nastro bituminoso o simil.
14	Tubo in P.V.C. Ø140 UNI 7443/75 tipo 302
15	Saracinesca di intercettazione
16	Pozzetto prefabbricato dim 60x60 cm
17	Tappo a vite in P.V.C.
18	Tubo in P.V.C. Ø200

NODO N.1 - scala 1:20 -

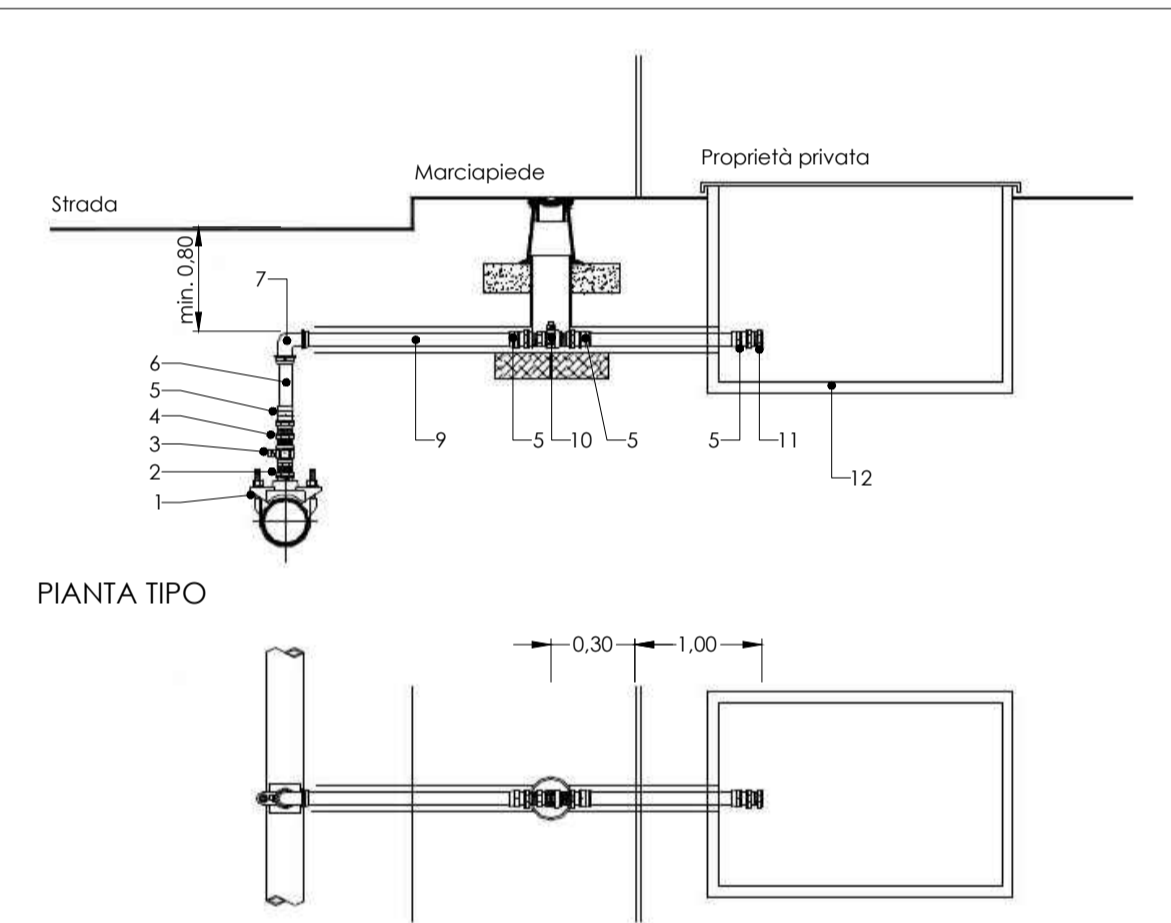


POSIZIONE	DESCRIZIONE
1	Tubo in ghisa DN160
2	Tazza in ghisa con giunto rapido DN100
3	Saracinesca cuneo gommato a corpo piatto DN160
4	Flangia cieca DN160

POSA PRESE D'UTENZA ACQUA E GAS - scala 1:20 -

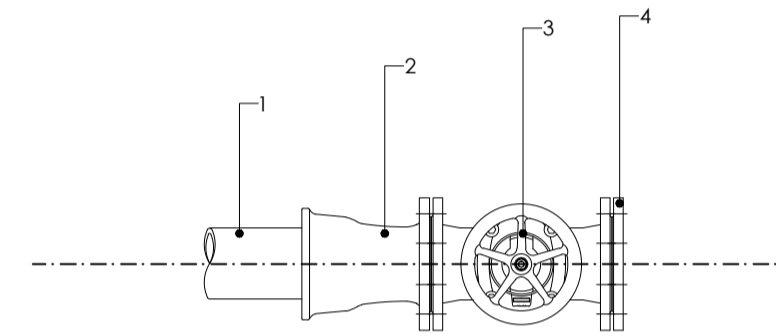


PARTICOLARE 2  
SCHEMA PRESA SINGOLA  
SEZIONE TIPO



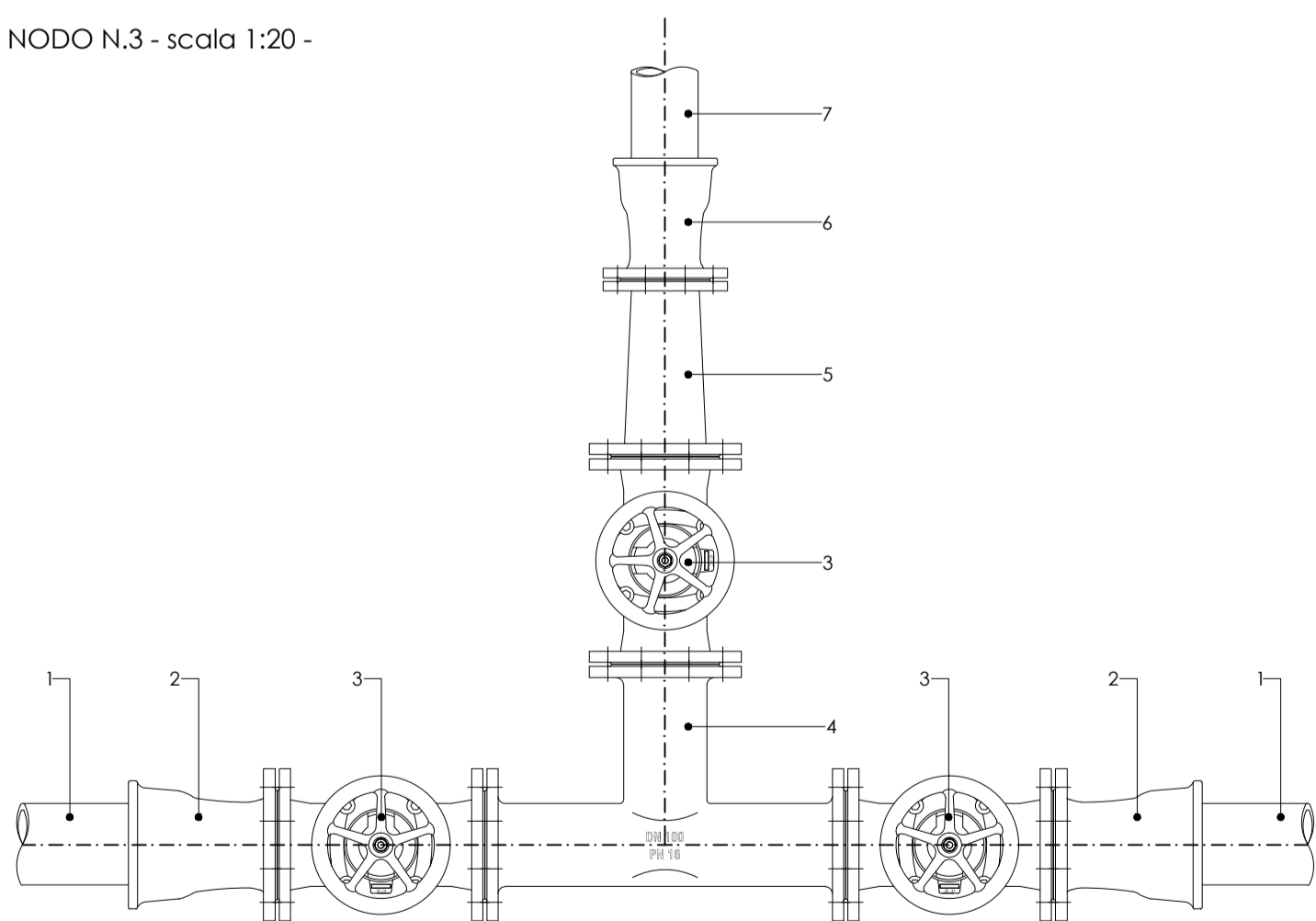
POSIZIONE	DESCRIZIONE
1	Collare di presa in acciaio INOX 316 1"
2	Nipples n acciaio INOX 316 1"
3	Rubinetto a sfera ottone FF con quadro di manovra 1"
4	Riduzione ottone
5	Giunto ottone M 1"
6	Tubo in polietilene PE 100 PN 16 1"
7	Gomito ottone/gomito PE elettrosaldabile 1"
8	Chiusura telescopica in ghisa
9	Tubo guaina in PEAD corrugato
10	Rubinetto sfera ottone FF con quadro di manovra 1"
11	Tappo F/calotta 1"
12	Pozzetto prefabbricato (1 contatore) 40x70x55
13	Raccordo in ottone 1"

NODO N.2 - scala 1:20 -



POSIZIONE	DESCRIZIONE
1	Tubo in ghisa DN80
2	Tazza in ghisa con giunto rapido DN80
3	Saracinesca cuneo gommato a corpo piatto DN80
4	Flangia cieca DN80

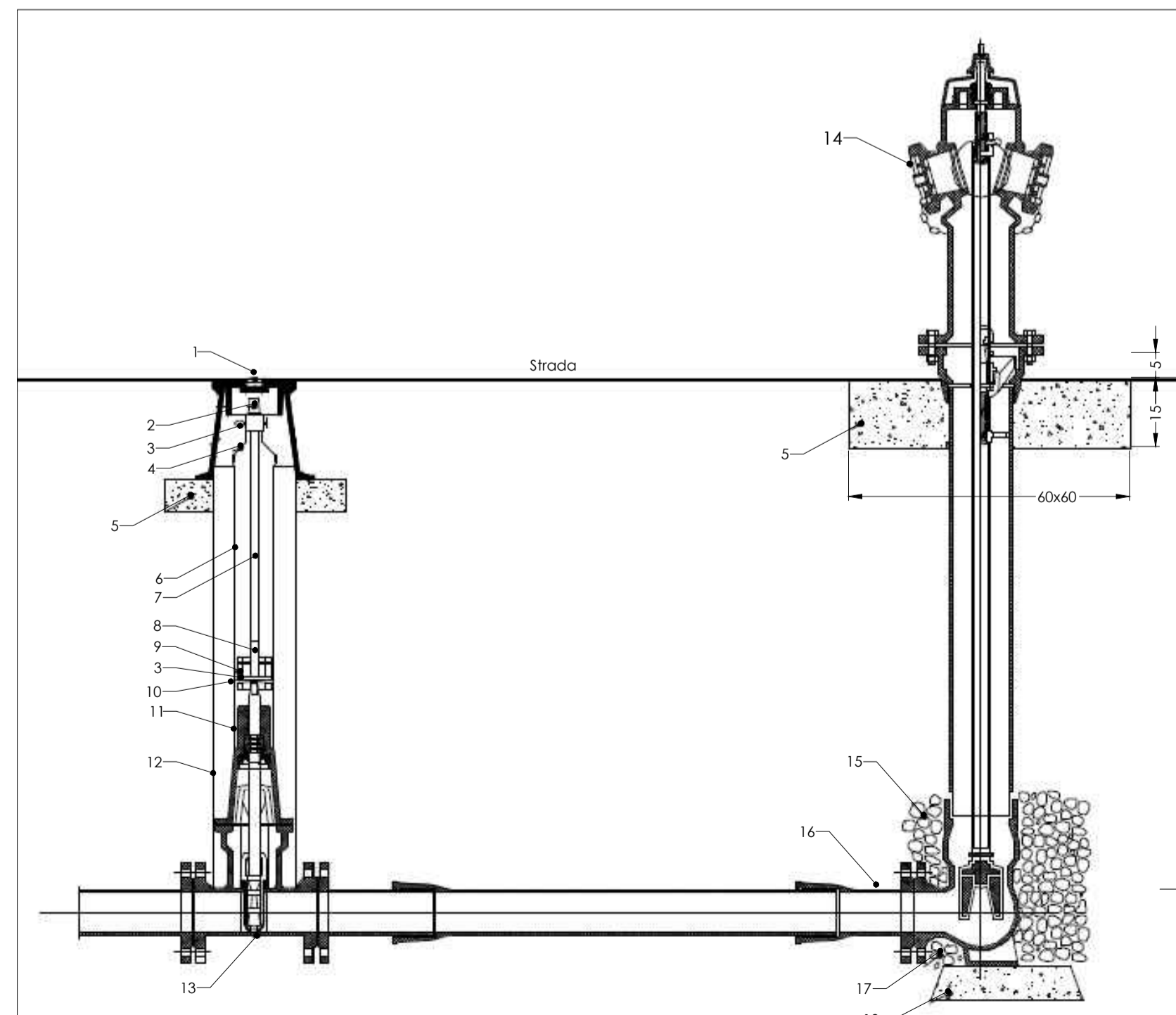
NODO N.3 - scala 1:20 -



POSIZIONE	DESCRIZIONE
1	Tubo in ghisa DN160
2	Tazza in ghisa con giunto rapido DN160
3	Saracinesca cuneo gommato a corpo piatto DN160
4	Tee DN160 PN16
5	Raccordo da DN160 a DN80
6	Tazza in ghisa con giunto rapido DN80
7	Tubo in ghisa DN80

PARTICOLARE 3  
SCHEMA DI MONTAGGIO  
IDRANTE SOPRASSUOLO

POSIZIONE	DESCRIZIONE
1	Chiusura telescopica in ghisa
2	Cappellotto in ghisa 28x32 mm
3	Coppiglia in acciaio inox Ø6 mm
4	Riduzione in PVC Ø80x50
5	Massetto in calcestruzzo
6	Tubo in PVC rigido Ø80 UNI7443/75 tipo 302
7	Ferro quadro 25x25
8	Ferro quadro per raccordo manicotto
9	Manicotto in ghisa FF
10	Eventuale riduzione in PVC di Ø adeguato al coperchio della saracinesca
11	Sigillatura con nastro bituminoso o similare
12	Tubo in PVC rigido Ø140 UNI7443/75 tipo 302
13	Saracinesca di intercettazione
14	Preso con tappo di protezione
15	Drenaggio in sassi
16	Raccordo in ghisa
17	Spazio per fimbullazione
18	Basamento in calcestruzzo



COMUNE  
DI CERVIA

PROGRAMMA  
INTEGRATO DI  
INTERVENTO AI SENSI  
DELLA L. 179/1992 E  
ART. 20 L.R.6/1995  
DENOMINATO ARTUSI

PIAZZALE ARTUSI -  
CERVIA

FASE 2

PROGETTO  
GENERALE:  
ARCH. MARCO GAUDENZI ARCH. GIOVANNI SENNI

PROPRIETA':  
Diana Maria  
Belletti Gianluca  
Belletti Giampiero

Piraccini Lidia  
Poletti Flavia

Cigolini Gulesu Leonardo  
Benvenuti Elena  
Cigolini Gulesu Laura

CONSULENZE  
SPECIALISTICHE:  
ARREDO URBANO  
DESIGNER  
PIETRO MANUZZI

RETI TECNOLOGICHE E VIABILITA'  
ING. CLAUDIO SARDELLA

PROGETTAZIONE DEL VERDE  
STUDIO ARCLAB  
ARCH. AIDA MORELLI

PUBBLICA ILLUMINAZIONE  
STUDIO TECNICO CORTESI  
PER. IND. FABIO SAVIOLI

SERIE: U  
TAV: 13

DATA: 31/10/2017

REVISIONI:

OGGETTO:  
OPERE DI URBANIZZAZIONE  
RETE DI IDRICA  
PARTICOLARI COSTRUTTIVI

52  
PIETRO MANUZZI  
ARCHITETTO

ARCHITETTURA  
&  
INTERIOR DESIGN  
MARCO  
GAUDENZI  
& ASSOCIATI  
ARCHITETTURA E DESIGN

Via della Sanità 44 - 61100 Pesaro, Italy  
tel. +39.071.402105 - fax +39.071.23206  
www.marco-gaudenzi.it  
studio@marco-gaudenzi.it

A. TORNARELLI & C. S.p.A. - VIA S. GIUSEPPE, 10 - 00187 ROMA - TEL. 06.47811111 - FAX 06.47811112 - WWW.A.TORNARELLI.COM