



COMUNE DI CERVIA
Provincia di Ravenna

Proprietario e Committente: Adriatica Costruzioni Cervese Società Cooperativa Via G. Di Vittorio n. 21 48015 Cervia (RA)	Timbro e Firma:
Alsini Giovanna Via Martiri Fantini n. 25 48015 Cervia (RA)	Firma:
Alsini Nadia Viale Capua n. 22 48015 Cervia (RA)	Firma:

Progetto di programma integrato di intervento in area attigua a Via Martiri Fantini - Via Fermi

	Andrea Agostini Architetto Via Quinto Bucci 215 - 47521 Cesena (FC) Tel. 0547 381188 - Fax. 0547 635939 E-mail: andrea@architettoagostini.it	Timbro e Firma:
--	-------------------------------------------------------------------------------------------------------------------------------------------------------	-----------------

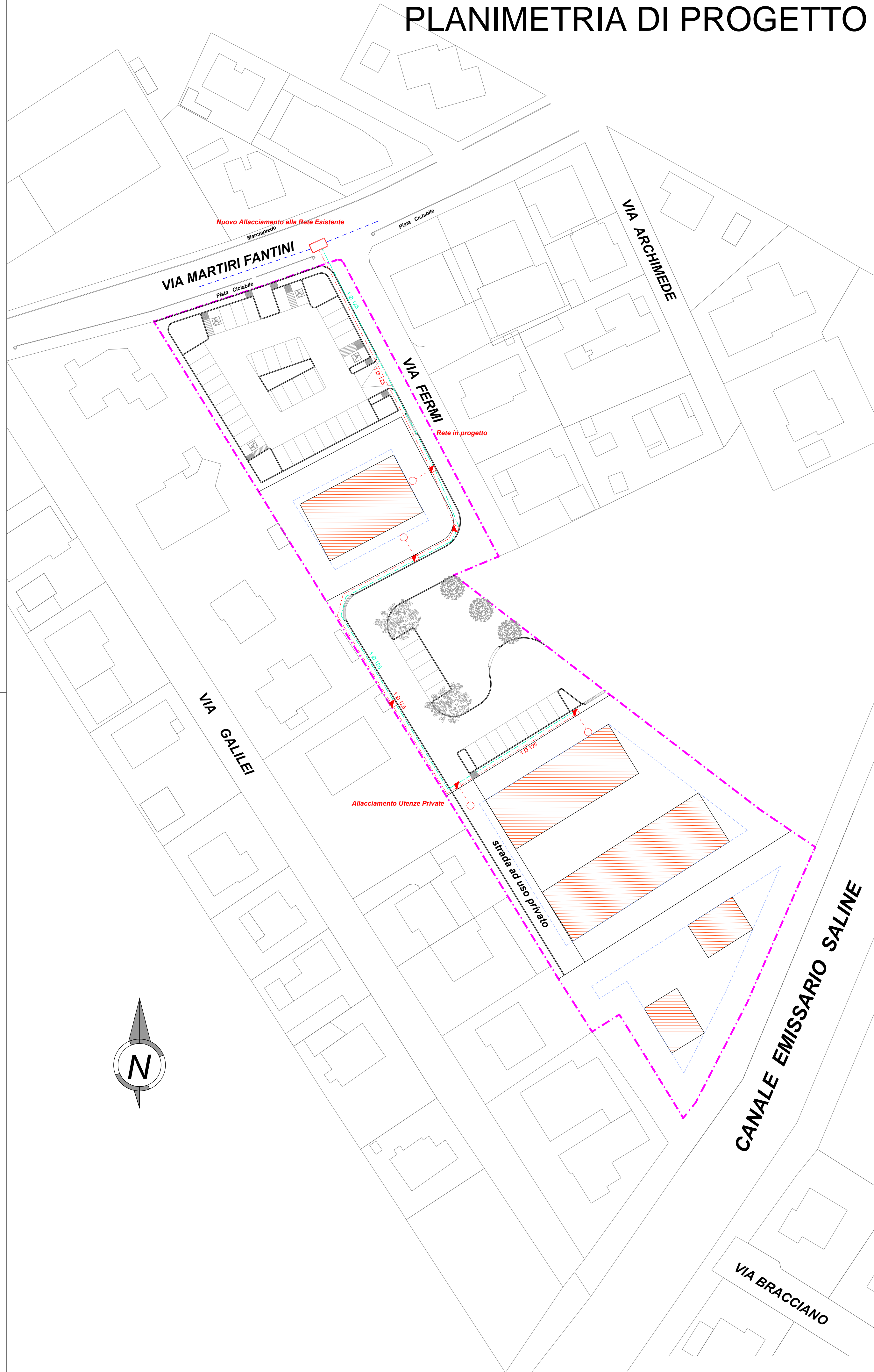
Progetto Rete Telecom

Scala: 1:500-1:20-1:10	Descrizione Elaborato: Tavola: 9
Data: 05 Febbraio 2014	Precedenti Autorizzativi: DELIBERA CONSIGLIO COMUNALE N. 11 DEL 21 MARZO 2013 - ADOZIONE

LEGENDA:

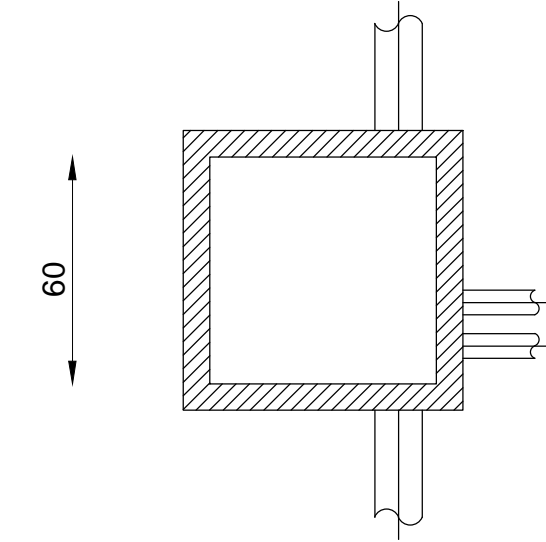
- Mappa Catastale del Comune di Cervia
- Sagoma Fabbricati
- Rete esistente
- Pozzetto UNI cm. 120x60 con chiusino in Ghisa scritta "TELECOM"
- Pozzetto UNI cm. 60x60 con chiusino in Ghisa scritta "TELECOM"
- Rete TELECOM in Progetto realizzato con [n] tubi in corrugato a doppia parete Ø 125
- Allaccio Utenza Privata
- Tubo corrugato PVC Ø 63x51 per Linea Interna
- Tubo corrugato PVC Ø 125 per Predisposizione Rete Fibra Ottica

PLANIMETRIA DI PROGETTO

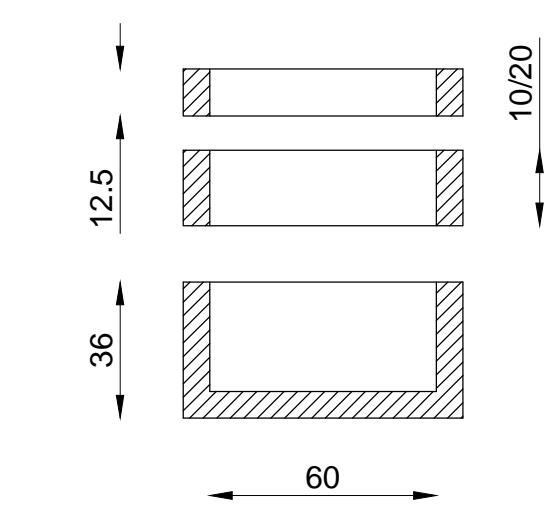


Pozzetto in cls 60 x 60
Come da Specifiche TELECOM
SCALA 1:20

PIANTA

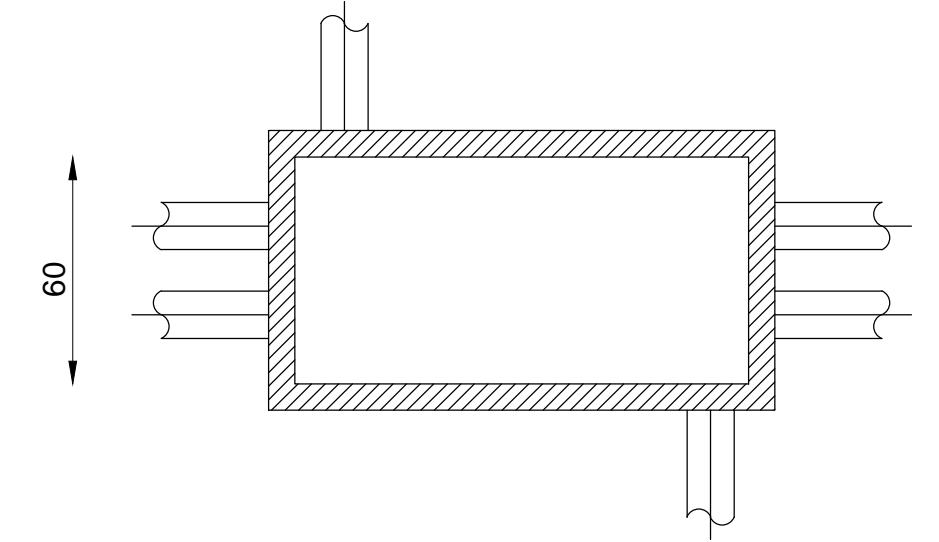


SEZIONE

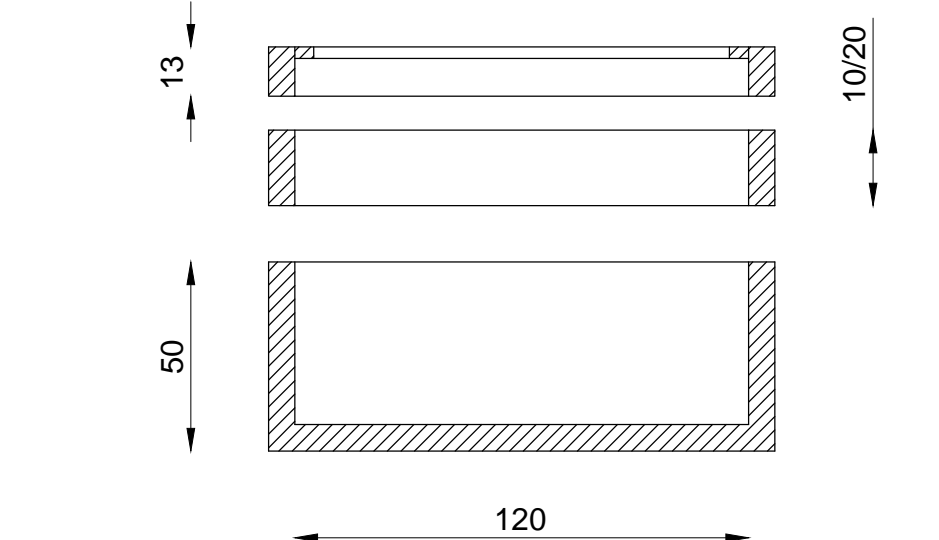


Pozzetto in cls 60 x 120
Come da Specifiche TELECOM
SCALA 1:20

PIANTA



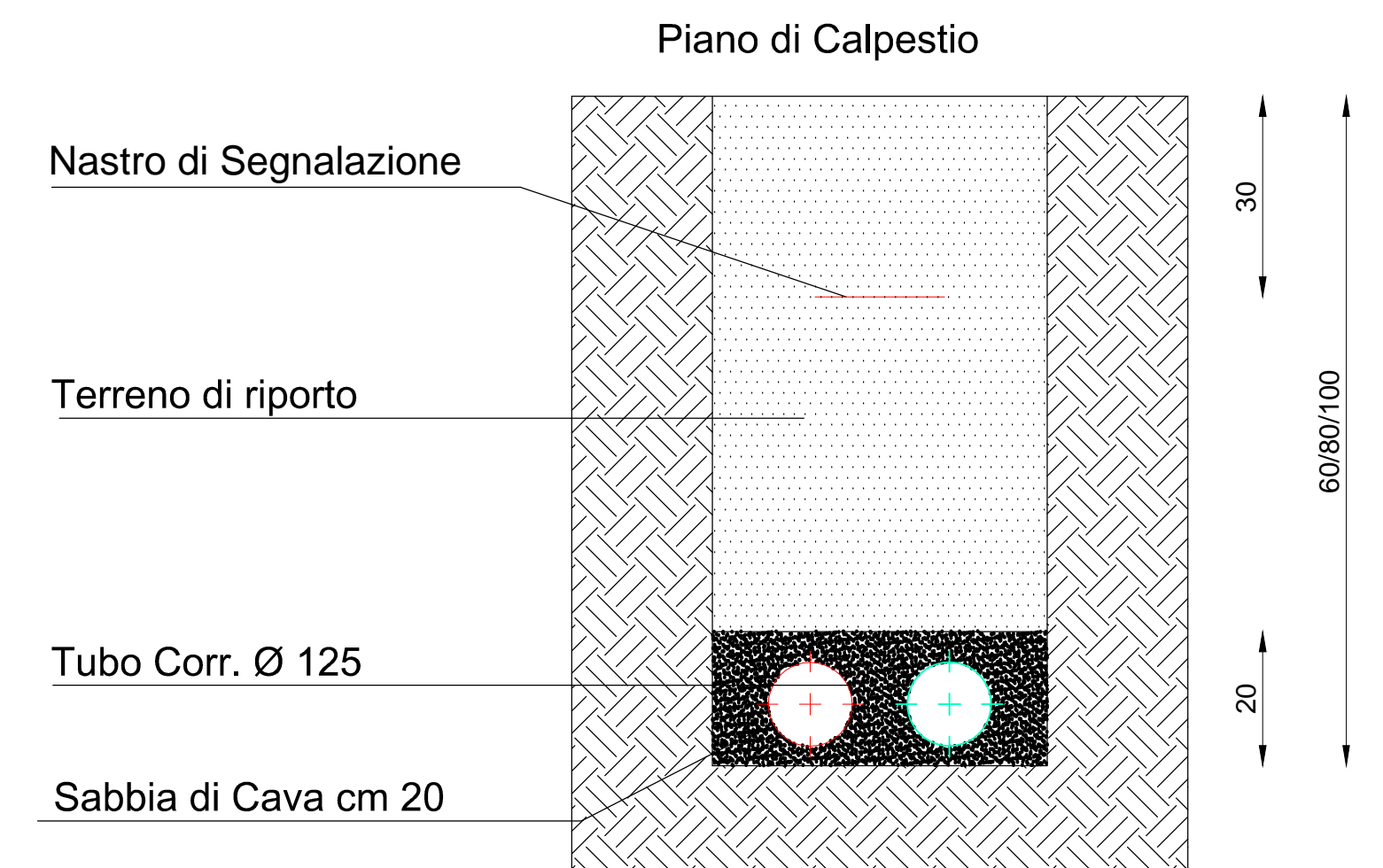
SEZIONE



Pozzetto prefabbricato in cls rispondente alle attuali norme di Legge relative ai manufatti sotterranei. Chiusino portante in Ghisa con spessore telaio cm 16

I Pozzetti sono costituiti da tre elementi. L'elemento centrale può essere ordinato in due misure differenti, a seconda della quota da raggiungere.

SEZIONE TIPO
Posa Tubazione Rete TELECOM
Scala 1:10



N.B.
Tubazione realizzata con [n] tubi corr. Ø 125

Marcia piede: Profondità scavo cm 60
Sede Stradale : profondità scavo cm 80
Attraversamenti: profondità scavo cm 100