



COMUNE DI CERVIA

Provincia di Ravenna

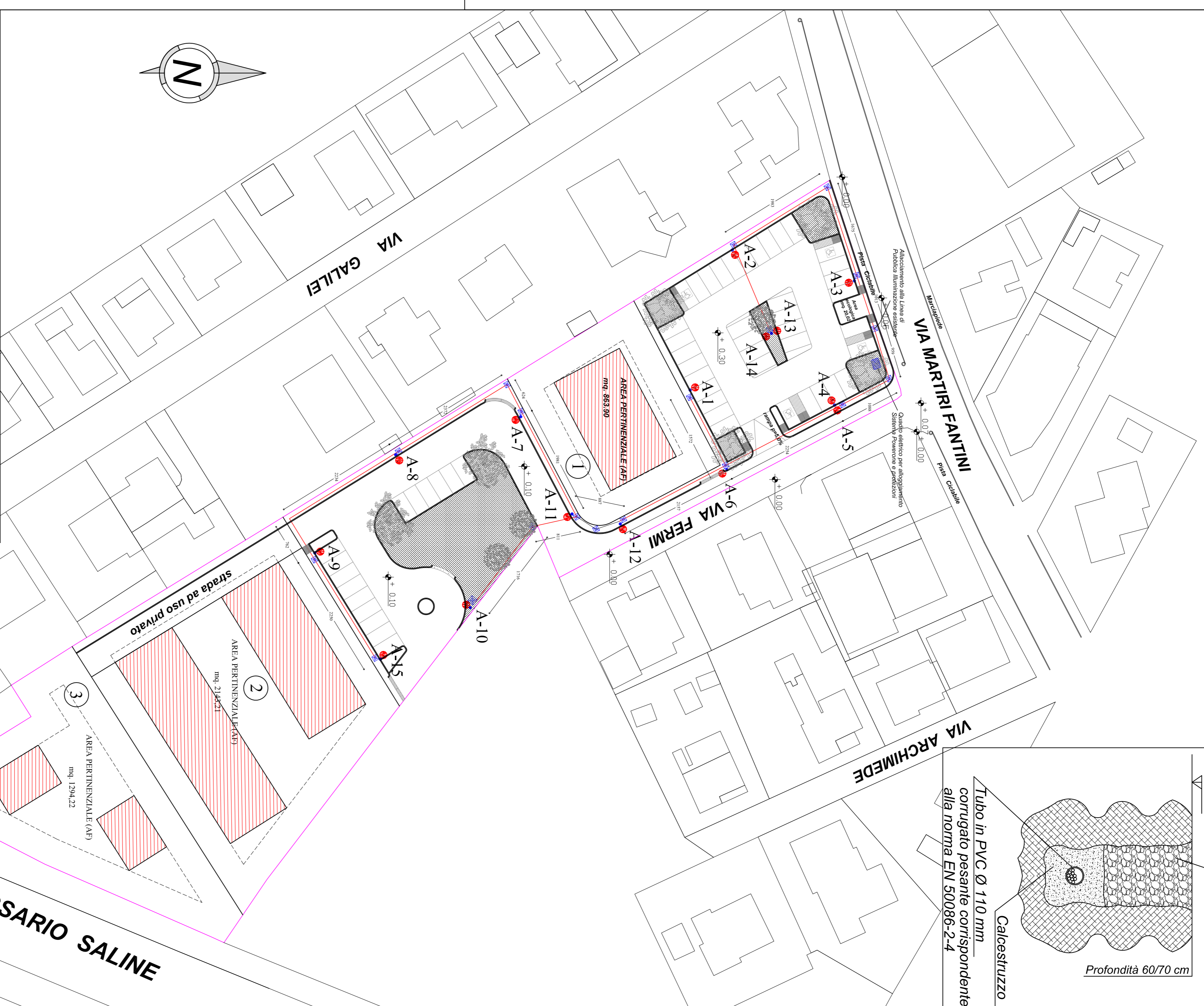
Progettista e Committente: Adhatica Costruzioni Cervese Società Cooperativa Via G. Di Vittorio n. 21 48015 Cervia (RA)	Timbro e Firma:
Aisini Giovanna Via Martiri Fantini n. 25 48015 Cervia (RA)	Firma:
Aisini Nadia Viale Capua n. 22 48015 Cervia (RA)	Firma:

Progetto di programma integrato di intervento in area attigua a Via Martiri Fantini - Via Fermi

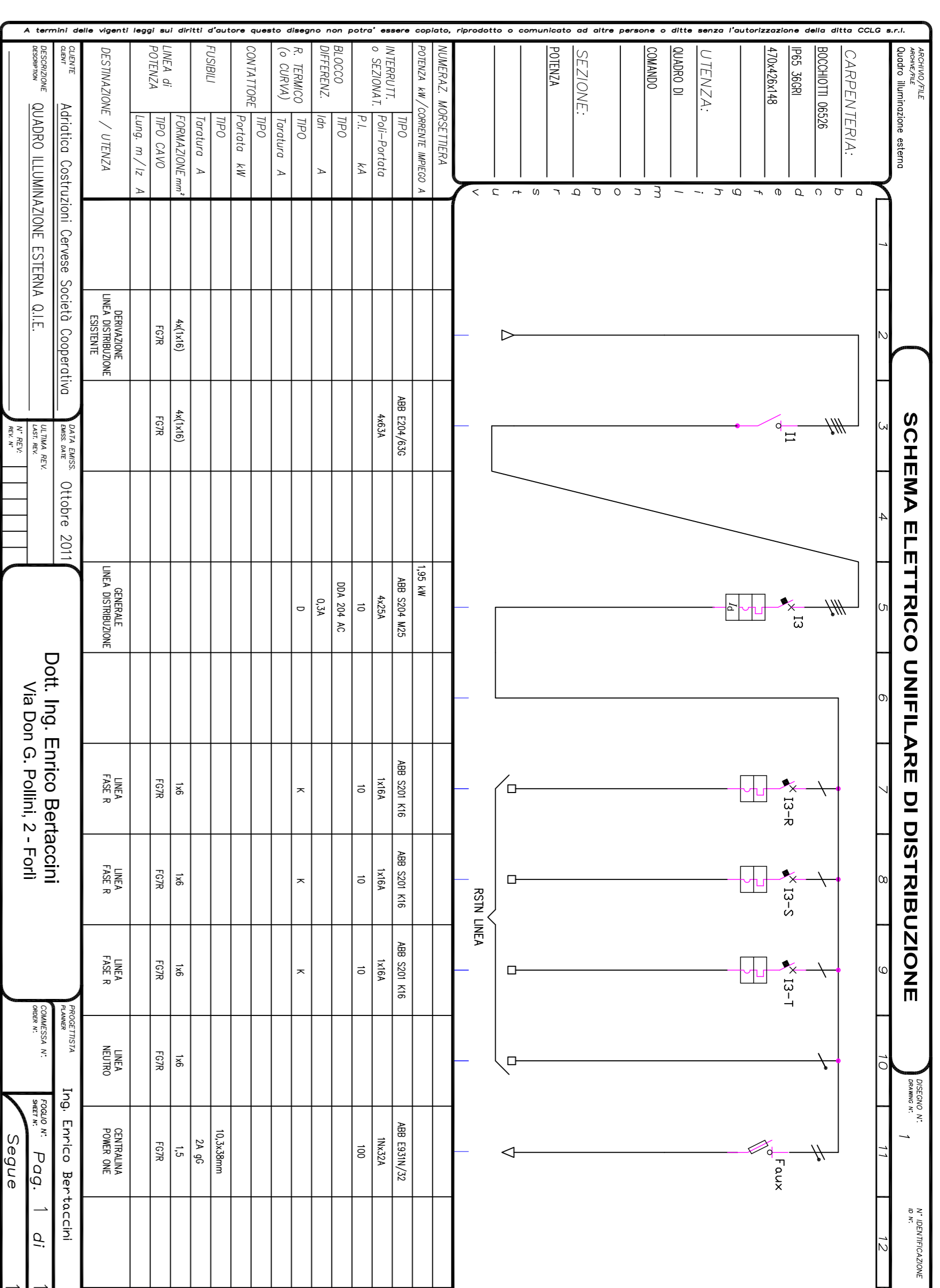
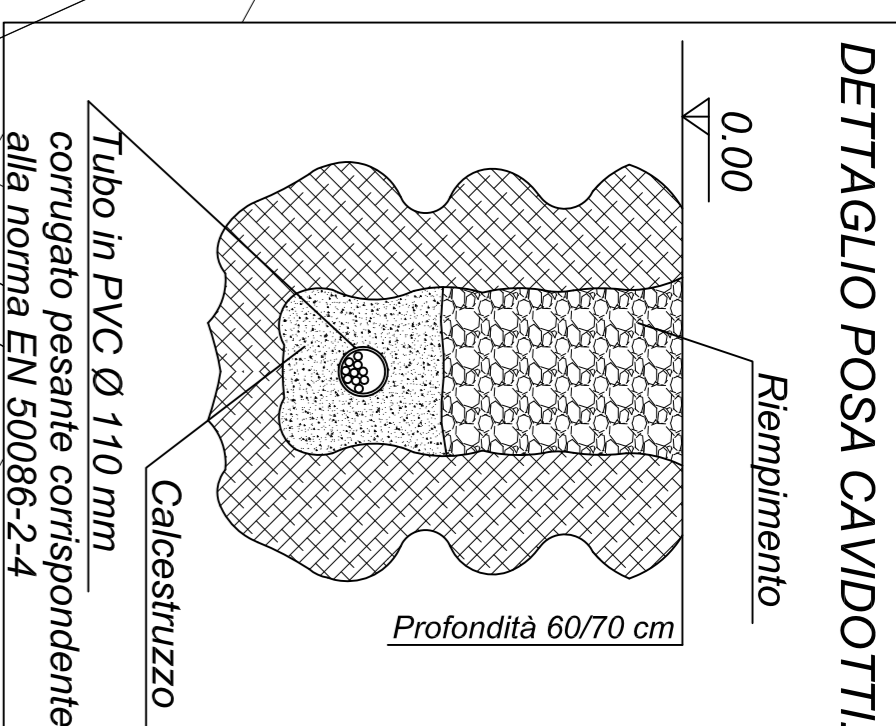
Elaborato: Progetto Illuminazione Pubblica	Timbro e Firma: Ing. Enrico Bertacchini
Scala: 1:500-1:25	Descrizione Elaborato: Planimetria e particolari
Data: 05/02/2014	Precedenti Autorizzanti: Del. Consiglio Comunale n. 11 del 21/03/2013

7

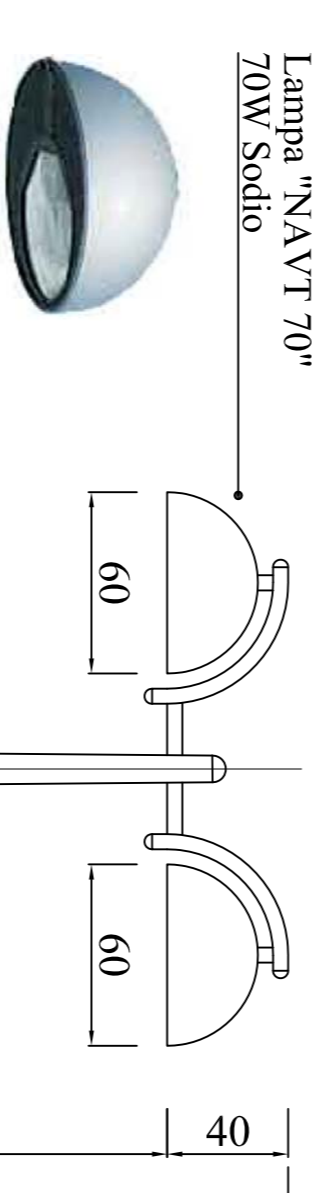
PLANIMETRIA DI PROGETTO



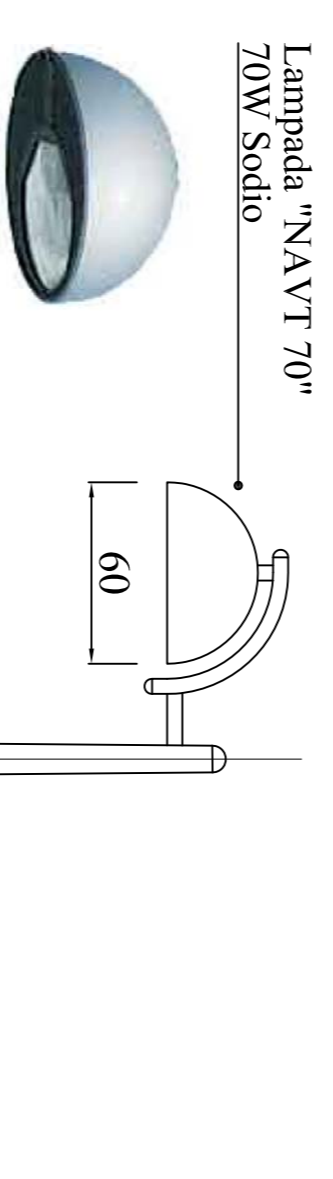
TRATTA	CIRCUITO	FORMAZIONE	TIPOLOGIA	CAN/PASE	SEZIONE
A1	RN	TK6	FG7R	1	6
A2	SN	TK6	FG7R	1	6
A3	TN	TK6	FG7R	1	6
A4	RN	TK6	FG7R	1	6
A5	SN	TK6	FG7R	1	6
A6	TN	TK6	FG7R	1	6
A7	TN	TK6	FG7R	1	6
A8	RN	TK6	FG7R	1	6
A9	TN	TK6	FG7R	1	6
A10	TN	TK6	FG7R	1	6
A11	SN	TK6	FG7R	1	6
A12	RN	TK6	FG7R	1	6
A13	RN	TK6	FG7R	1	6
A14	SN	TK6	FG7R	1	6
A15	SN	TK6	FG7R	1	6



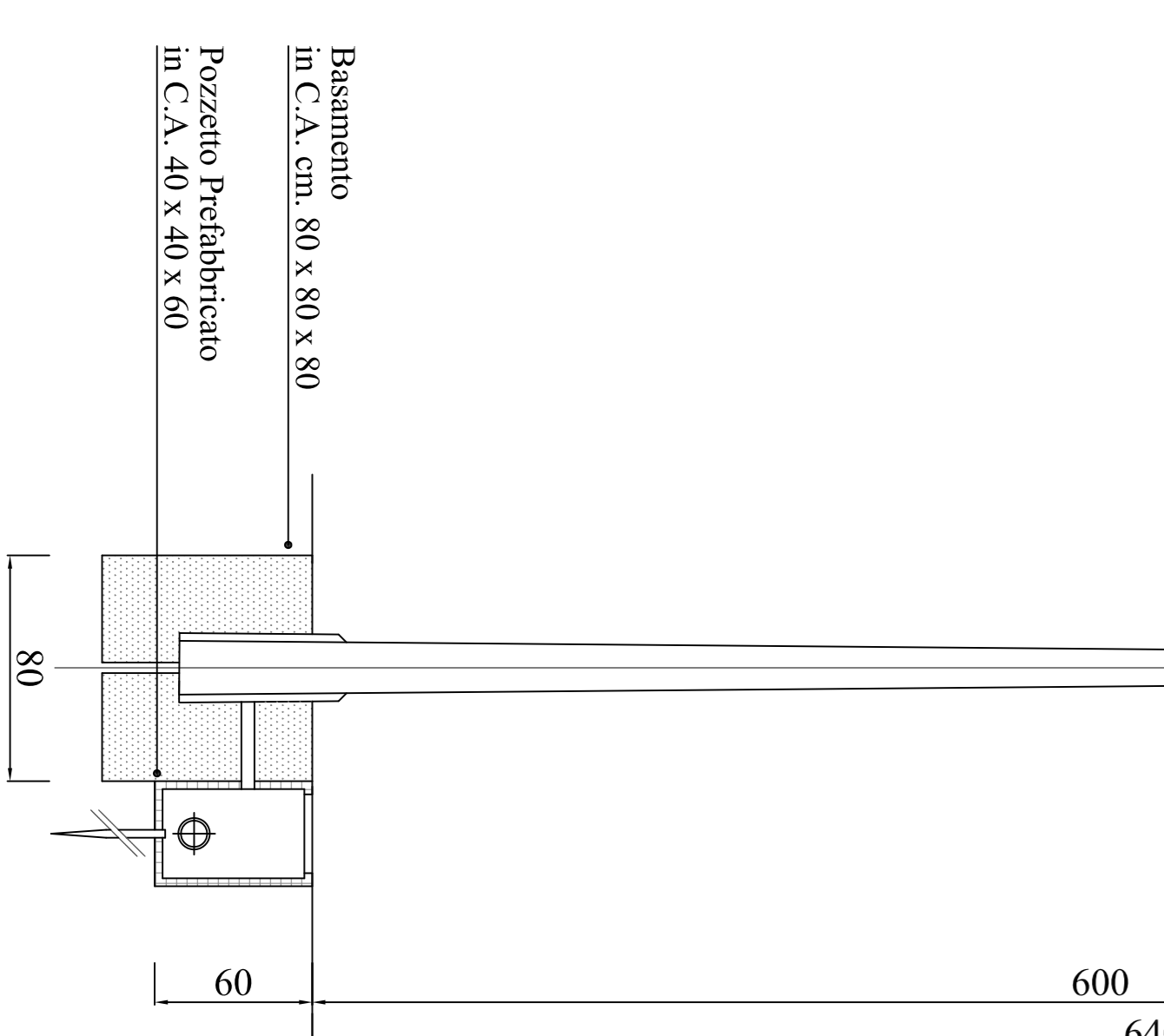
Particolare Lampione Tipo "Flexo" - scala 1:25



Particolare Lampione Tipo "Flexo" - scala 1:25



Palo tronco-conico
zincato e verniciato



Palo tronco-conico
zincato e verniciato

