



COMUNE DI CERVIA

PIANO
URBANISTICO DI
INIZIATIVA
PRIVATA
RELATIVO ALLA
SCHEDE E5

PROGETTO
GENERALE:

ARCH. MARCO GAUDENZI

ARCH. GIOVANNI SENNI

PROPRIETA':

BAGNARA PAOLO

BAGNARA ALFREDO

BAGNARA ANNA

ALESSI ANDREA E VINCENZO

CAPONIGRI PAOLO

TORRICELLI CHIARA, MARCO E STEFANO

CONSULENZE
SPECIALISTICHE:

ARREDO URBANO

PROGETTAZIONE DEL VERDE

RETI TECNOLOGICHE E VIABILITA'

DESIGNER

STUDIO ARCLAB

ENERECO

PIETRO MANUZZI

ARCH. AIDA MORELLI

ING. CLAUDIO SARDELLA

SERIE:

TAV.

R

03

DATA: FEBBRAIO 2013

REVISIONI:

OGGETTO: CAPITOLATO OPERE DI FINITURA

architettura
&
interior design
STUDIO
52
pietro manuzzi
designer

giovanni senni
architetto

via Montali 52
47023 Cesena FC Italy
tel. fax 0547.611396
e-mail info@studio-52.com
www.studio-52.com

**MARCO
GAUDENZI**
& ASSOCIATI
ARCHITETTURA E DESIGN

via della Sanità 44 - 61100 Pesaro, Italy
tel. +39.0721.402105 - fax +39.0721.23206
www.marcogaudenzi.it
studio@marcogaudenzi.it

CAPITOLATO DESCRITTIVO DELLE OPERE E MATERIALI DI FINITURA

I materiali impiegati nella realizzazione delle opere di urbanizzazione, realizzate su aree pubbliche e destinate ad essere cedute all'Amministrazione Comunale, sono stati individuati fra quelli di miglior qualità presenti sul mercato, scegliendo quelli maggiormente corrispondenti agli intenti progettuali, valutandone la durata nel tempo e la facilità di manutenzione considerato che la gestione finale delle opere sarà pubblica. In particolare:

Percorsi pavimentati pedonali – per la pavimentazione dei marciapiedi e spazi pedonali in genere è stato scelto il massello in calcestruzzo autobloccante per le garanzie di possibilità di intervenire per manutenzioni alle reti impiantistiche che normalmente vengono poste sotto i marciapiedi; grazie alla posa “a secco” sono infatti possibili interventi di ripristino degli elementi di pavimentazione utilizzando quelli precedentemente smontati. Il tipo proposto prevede tre formati larghi 12 cm e lunghi 9, 12, e 18 cm da posare a fasce alterne nei colori mix porfido e mix granito. I cordoli perimetrali di contenimento dei masselli sono in calcestruzzo da cm 12/15 x 25 x 100 nel caso ci sia dislivello fra il marciapiede e gli spazi adiacenti (limite fra marciapiede e strada o aree verdi) e da cm 8 x 23 x 100 nella posa fra pavimenti complanari (es. pista ciclabile e marciapiede affiancati). Sottomoduli dei suddetti formati con lunghezza inferiore saranno impiegati nei tratti curvi con raggio ridotto.

Piste ciclabili – la pavimentazione della pista ciclabile viene proposta in asfalto colorato, applicato su soletta in calcestruzzo armata con rete elettrosaldata a copertura di eventuali cedimenti puntuali del terreno. Si ottiene così una finitura omogenea priva di giunti e risalti adatta al transito ciclabile. Per la verniciatura superficiale è previsto l'impiego di resine nel colore che indicherà l'Amministrazione.

Parcheggi – la pavimentazione dei parcheggi pubblici è prevista con masselli autobloccanti in calcestruzzo del tipo con migliori caratteristiche di permeabilità da impiegarsi negli stalli e in asfalto per le corsie di manovra; nelle corsie del parcheggio prossimo al lotto commerciale alcune fasce ortogonali al senso di marcia sono realizzate con i masselli impiegati negli stalli. In alternativa alla tipologia proposta potrà essere impiegato analogo prodotto con pari resistenza ma spessore inferiore (cm 8) e dimensioni cm 40 x 60 anziché 50 x 50. Il riempimento degli alveoli presenti nei masselli autobloccanti sarà effettuato con ghiaia così da garantire la permeabilità della pavimentazione, riducendo al minimo gli interventi di manutenzione ordinaria. Come nei marciapiedi i cordoli perimetrali di contenimento dei masselli sono in calcestruzzo da cm 12/15 x 25 x 100 nel caso ci sia dislivello fra il lo stallo e gli spazi adiacenti (limite fra parcheggio e aree verdi) e da cm 8 x 23 x 100 nella posa fra pavimenti complanari (es. fra masselli e asfalto e nella delimitazione degli stalli). In sede di esecuzione per comodità di posa si potrà sostituire il cordolo da cm 8 x 23 con uno da cm 10 x 10 sempre in cls. Sottomoduli dei suddetti formati con lunghezza inferiore saranno impiegati nei tratti curvi con raggio ridotto.

Verde pubblico – si rimanda alla relazione specialistica.

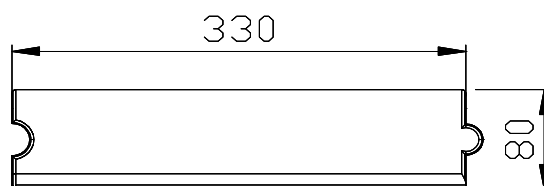
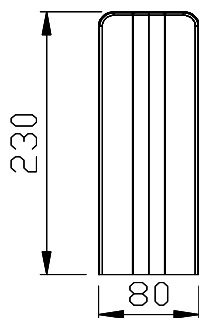
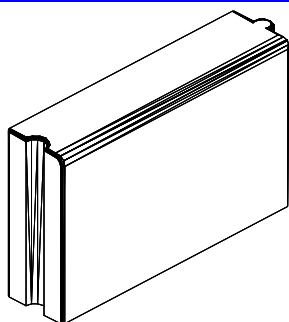
Si allegano di seguito le schede relative ai principali prodotti sopra citati con la precisazione che si tratta di riferimenti che identificano prestazioni e caratteristiche tecniche dei materiali e che in sede esecutiva gli esecutori delle opere, la Direzione Lavori o l'Amministrazione Comunale potranno concordare l'utilizzo di prodotti di analoga o migliore qualità in sostituzione di quelli proposti.

CORDOLI IN CALCESTRUZZO PER PAVIMENTAZIONI


Nome commerciale	CORDONATA 8/8 H23 MODULO 33
Linea	CORDOLI DA GIARDINO
Finiture disponibili	LISCIA
Peso (kg/pezzo)	14
Impiego previsto	PAVIMENTAZIONI ESTERNE

CARATTERISTICHE TECNICHE COME DA NORMA UNI EN 1340

FORMA E DIMENSIONI (UNI EN 1340 p.to 5.2)		PROPRIETÀ FISICHE E MECCANICHE (UNI EN 1340 p.to 5.3)	
Lunghezza	330 mm ± 1% (con un massimo di 10 mm)	Assorbimento d'acqua/resistenza al gelo-disgelo in presenza di sali disgelanti	Classe 3D (perdita in massa ≤ 1,0 kg/m² in media)
Larghezza	80 mm ± 3% (con un massimo di 5 mm)	Resistenza caratteristica a flessione	Classe 1S (≥ 3,5 MPa)
Altezza	230 mm ± 3% (con un massimo di 5 mm)	Resistenza minima a flessione	Classe 1S (≥ 2,8 MPa)
Scostamento di planarità	5,0 mm/m	Resistenza all'abrasione	Classe 1F
Scostamento rettilineità	5,0 mm/m	Scivolamento/slittamento	Soddisfacente
		Emissioni di amianto	Assente
		Conduktività termica	Non pertinente
		Reazione al fuoco	Classe A1
		Comportamento al fuoco esterno	Soddisfacente


Voce di capitolato:

La sezione della cordonata in calcestruzzo sarà di volta in volta precisata dalla Direzione Lavori.

Fornitura di cordonata realizzata in elementi prefabbricati di calcestruzzo vibrocompreso, di lunghezza pari a mm 330 sezione di mm 80 altezza di mm 230 con incastri laterali idonei ad eseguire il montaggio a regola d'arte senza stuccatura dei giunti.

L'azienda fornitrice dovrà dimostrare di essere in possesso di un Sistema Qualità aziendale certificato secondo la Norma UNI EN ISO 9001 rilasciata da ente terzo accreditato SINCERT e produrre una dichiarazione di conformità del prodotto alla norma UNI EN 1340.

La Direzione Lavori può chiedere che vengano utilizzati Cordoli di qualità e garanzia uguali o comunque non inferiori a quelli offerti dalla "Magnetit S.p.A."

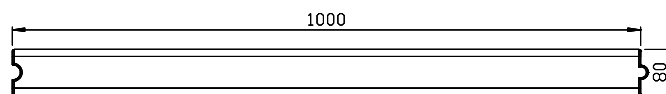
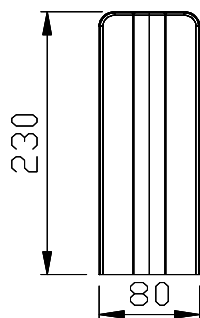
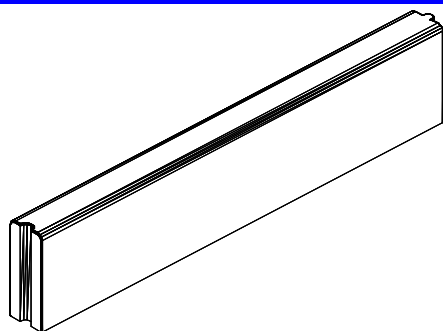
Magnetit S.p.A.	SEDE LEGALE E AMMINISTRATIVA	 
	Via Don Angelo Pedrinelli, 118 - 24030 Carvico (BG) Tel. 0354 383 311 Fax 035 794 230	
24030 Palazzago (BG) - S.S. Briantea,18		Tel. 0354 383 311 - Fax 035 540 090
12048 Sommariva Bosco (CN) - Regione Belvedere		Tel. 0172 561 111 - Fax 0172 552 31
33070 Vigonovo di Fontanafredda (PN) - Via La Croce, 24		Tel. 0434 599 211 - Fax 0434 569 763
45100 Sarzano di Rovigo (RO) - Via Capitello, 56		Tel. 0425 490 364 - Fax 0425 490 423
40024 Castel San Pietro Terme (BO) - Zona industriale Cà bianca - Via Degli Artigiani		Tel. 051 941 609 - Fax 051 944 972
UFFICIO COMMERCIALE:		
24030 Palazzago (BG) - S.S. Briantea,18		Tel. 0354 383 430 - Fax 035 556 091

CORDOLI IN CALCESTRUZZO PER PAVIMENTAZIONI


Nome commerciale	CORDONATA 8/8 H23
Linea	CORDOLI DA GIARDINO
Finiture disponibili	LISCIA
Peso (kg/pezzo)	43
Impiego previsto	PAVIMENTAZIONI ESTERNE

CARATTERISTICHE TECNICHE COME DA NORMA UNI EN 1340

FORMA E DIMENSIONI (UNI EN 1340 p.to 5.2)		PROPRIETÀ FISICHE E MECCANICHE (UNI EN 1340 p.to 5.3)	
Lunghezza	1000 mm ± 1% (con un massimo di 10 mm)	Assorbimento d'acqua/resistenza al gelo-disgelo in presenza di sali disgelanti	Classe 3D (perdita in massa ≤ 1,0 kg/m² in media)
Larghezza	80 mm ± 3% (con un massimo di 5 mm)	Resistenza caratteristica a flessione	Classe 1S (≥ 3,5 MPa)
Altezza	230 mm ± 3% (con un massimo di 5 mm)	Resistenza minima a flessione	Classe 1S (≥ 2,8 MPa)
Scostamento di planarità	5,0 mm/m	Resistenza all'abrasione	Classe 1F
Scostamento rettilineità	5,0 mm/m	Scivolamento/slittamento	Soddisfacente
		Emissioni di amianto	Assente
		Conduktività termica	Non pertinente
		Reazione al fuoco	Classe A1
		Comportamento al fuoco esterno	Soddisfacente


Voce di capitolato:

La sezione della cordonata in calcestruzzo sarà di volta in volta precisata dalla Direzione Lavori.

Fornitura di cordonata realizzata in elementi prefabbricati di calcestruzzo vibrocompresso, di lunghezza pari a mm 1000 sezione di mm 80 altezza di mm 230 con incastri laterali idonei ad eseguire il montaggio a regola d'arte senza stuccatura dei giunti.

L'azienda fornitrice dovrà dimostrare di essere in possesso di un Sistema Qualità aziendale certificato secondo la Norma UNI EN ISO 9001 rilasciata da ente terzo accreditato SINCERT e produrre una dichiarazione di conformità del prodotto alla norma UNI EN 1340.

La Direzione Lavori può chiedere che vengano utilizzati Cordoli di qualità e garanzia uguali o comunque non inferiori a quelli offerti dalla "Magnetti S.p.A."

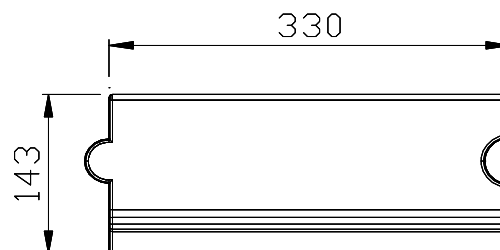
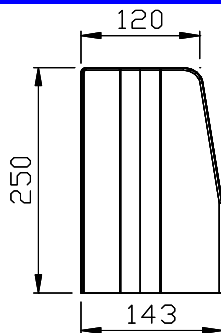
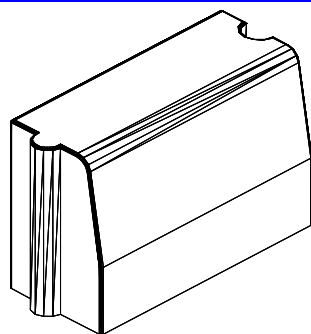
Magnetti S.p.A.	SEDE LEGALE E AMMINISTRATIVA	 
	Via Don Angelo Pedrinelli, 118 - 24030 Carvico (BG) Tel. 0354 383 311 Fax 035 794 230	
24030 Palazzago (BG) - S.S. Briantea,18		Tel. 0354 383 311 - Fax 035 540 090
12048 Sommariva Bosco (CN) - Regione Belvedere		Tel. 0172 561 111 - Fax 0172 552 31
33070 Vigonovo di Fontanafredda (PN) - Via La Croce, 24		Tel. 0434 599 211 - Fax 0434 569 763
45100 Sarzano di Rovigo (RO) - Via Capitello, 56		Tel. 0425 490 364 - Fax 0425 490 423
40024 Castel San Pietro Terme (BO) - Zona industriale Cà bianca - Via Degli Artigiani		Tel. 051 941 609 - Fax 051 944 972
UFFICIO COMMERCIALE:		
24030 Palazzago (BG) - S.S. Briantea,18		Tel. 0354 383 430 - Fax 035 556 091

CORDOLI IN CALCESTRUZZO PER PAVIMENTAZIONI


Nome commerciale	CORDONATA 12/15 H25 MODULO 33
Linea	CORDONATA
Finiture disponibili	LISCIA - BOCCIARDATA
Peso (kg/pezzo)	26
Impiego previsto	PAVIMENTAZIONI ESTERNE

CARATTERISTICHE TECNICHE COME DA NORMA UNI EN 1340

FORMA E DIMENSIONI (UNI EN 1340 p.to 5.2)		PROPRIETÀ FISICHE E MECCANICHE (UNI EN 1340 p.to 5.3)	
Lunghezza	330 mm ± 1% (con un massimo di 10 mm)	Assorbimento d'acqua/resistenza al gelo-disgelo in presenza di sali disgelanti	Classe 3D (perdita in massa ≤ 1,0 kg/m² in media)
Larghezza	120/143 mm ± 3% (con un massimo di 5 mm)	Resistenza caratteristica a flessione	Classe 1S (≥ 3,5 MPa)
Altezza	250 mm ± 3% (con un massimo di 5 mm)	Resistenza minima a flessione	Classe 1S (≥ 2,8 MPa)
Scostamento di planarità	5,0 mm/m	Resistenza all'abrasione	Classe 1F
Scostamento rettilineità	5,0 mm/m	Scivolamento/slittamento	Soddisfacente
		Emissioni di amianto	Assente
		Conduktività termica	Non pertinente
		Reazione al fuoco	Classe A1
		Comportamento al fuoco esterno	Soddisfacente


Voce di capitolato:

La sezione della cordonata in calcestruzzo sarà di volta in volta precisata dalla Direzione Lavori.

Fornitura di cordonata realizzata in elementi prefabbricati di calcestruzzo vibrocompresso, di lunghezza pari a mm 330 sezione di mm 120/143 altezza di mm 250. Nei tratti in curva potranno essere richieste cordonate di lunghezza diversa e/o raggio di curvatura prestabiliti ed aventi la stessa sezione delle cordonate principali. L'elemento avrà incastri laterali idonei ad eseguire il montaggio a regola d'arte senza stuccatura delle giunture. Corredata di elementi componibili in grado di realizzare passi carrai ed attraversamenti pedonali come da Legge 13 del 1989 (Abbattimento delle barriere architettoniche) da posare in opera su fondazione e rinfianco in calcestruzzo dosato a 200 kg/mc di cemento. FINITURA BOCCIARDATA: gli elementi, dopo adeguata stagionatura, saranno sottoposti ad un opportuno trattamento rendendoli di elevato pregio estetico.

L'azienda fornitrice dovrà dimostrare di essere in possesso di un Sistema Qualità aziendale certificato secondo la Norma UNI EN ISO 9001 rilasciata da ente terzo accreditato SINCERT e produrre una dichiarazione di conformità del prodotto alla norma UNI EN 1340.

La Direzione Lavori può chiedere che vengano utilizzati Cordoli di qualità e garanzia uguali o comunque non inferiori a quelli offerti dalla "Magnetti S.p.A."

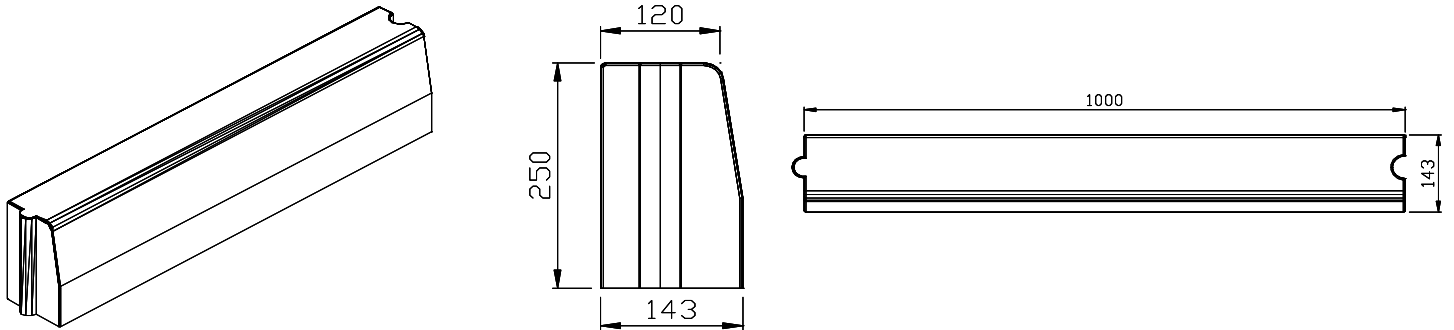
Magnetti S.p.A.	SEDE LEGALE E AMMINISTRATIVA	 
	Via Don Angelo Pedrinelli, 118 - 24030 Carvico (BG) Tel. 0354 383 311 Fax 035 794 230	
24030 Palazzago (BG) - S.S. Briantea,18		Tel. 0354 383 311 - Fax 035 540 090
12048 Sommariva Bosco (CN) - Regione Belvedere		Tel. 0172 561 111 - Fax 0172 552 31
33070 Vigonovo di Fontanafredda (PN) - Via La Croce, 24		Tel. 0434 599 211 - Fax 0434 569 763
45100 Sarzano di Rovigo (RO) - Via Capitello, 56		Tel. 0425 490 364 - Fax 0425 490 423
40024 Castel San Pietro Terme (BO) - Zona industriale Cà bianca - Via Degli Artigiani		Tel. 051 941 609 - Fax 051 944 972
UFFICIO COMMERCIALE:		
24030 Palazzago (BG) - S.S. Briantea,18		Tel. 0354 383 430 - Fax 035 556 091

CORDOLI IN CALCESTRUZZO PER PAVIMENTAZIONI


Nome commerciale	CORDONATA 12/15 H25
Linea	CORDONATA
Finiture disponibili	LISCIA - BOCCIARDATA
Peso (kg/pezzo)	78-82
Impiego previsto	PAVIMENTAZIONI ESTERNE

CARATTERISTICHE TECNICHE COME DA NORMA UNI EN 1340

FORMA E DIMENSIONI (UNI EN 1340 p.to 5.2)		PROPRIETÀ FISICHE E MECCANICHE (UNI EN 1340 p.to 5.3)	
Lunghezza	1000 mm ± 1% (con un massimo di 10 mm)	Assorbimento d'acqua/resistenza al gelo-disgelo in presenza di sali disgelanti	Classe 3D (perdita in massa ≤ 1,0 kg/m² in media)
Larghezza	120/143 mm ± 3% (con un massimo di 5 mm)	Resistenza caratteristica a flessione	Classe 1S (≥ 3,5 MPa)
Altezza	250 mm ± 3% (con un massimo di 5 mm)	Resistenza minima a flessione	Classe 1S (≥ 2,8 MPa)
Scostamento di planarità	5,0 mm/m	Resistenza all'abrasione	Classe 1F
Scostamento rettilineità	5,0 mm/m	Scivolamento/slittamento	Soddisfacente
		Emissioni di amianto	Assente
		Conducibilità termica	Non pertinente
		Reazione al fuoco	Classe A1
		Comportamento al fuoco esterno	Soddisfacente


Voce di capitolato:

La sezione della cordonata in calcestruzzo sarà di volta in volta precisata dalla Direzione Lavori.

Fornitura di cordonata realizzata in elementi prefabbricati di calcestruzzo vibrocompresso, di lunghezza pari a mm 1000 sezione di mm 120/143 altezza di mm 250. Nei tratti in curva potranno essere richieste cordonate di lunghezza diversa e/o raggio di curvatura prestabiliti ed aventi la stessa sezione delle cordonate principali. L'elemento avrà incastri laterali idonei ad eseguire il montaggio a regola d'arte senza stuccatura delle giunture. Corredata di elementi componibili in grado di realizzare passi carrai ed attraversamenti pedonali come da Legge 13 del 1989 (Abbattimento delle barriere architettoniche) da posare in opera su fondazione e rinfianco in calcestruzzo dosato a 200 kg/mc di cemento. FINITURA BOCCIARDATA: gli elementi, dopo adeguata stagionatura, saranno sottoposti ad un opportuno trattamento rendendoli di elevato pregio estetico.

L'azienda fornitrice dovrà dimostrare di essere in possesso di un Sistema Qualità aziendale certificato secondo la Norma UNI EN ISO 9001 rilasciata da ente terzo accreditato SINCERT e produrre una dichiarazione di conformità del prodotto alla norma UNI EN 1340.

La Direzione Lavori può chiedere che vengano utilizzati Cordoli di qualità e garanzia uguali o comunque non inferiori a quelli offerti dalla "Magnetti S.p.A."

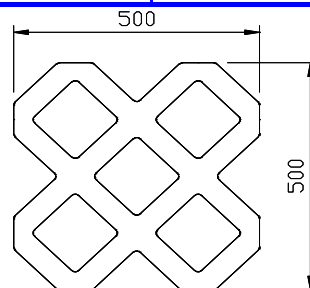
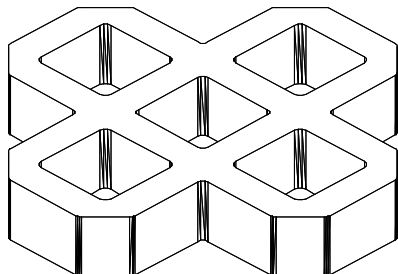
Magnetti S.p.A.	SEDE LEGALE E AMMINISTRATIVA	
	Via Don Angelo Pedrinelli, 118 - 24030 Carvico (BG) Tel. 0354 383 311 Fax 035 794 230	
24030 Palazzago (BG) - S.S. Briantea,18		Tel. 0354 383 311 - Fax 035 540 090
12048 Sommariva Bosco (CN) - Regione Belvedere		Tel. 0172 561 111 - Fax 0172 552 31
33070 Vigonovo di Fontanafredda (PN) - Via La Croce, 24		Tel. 0434 599 211 - Fax 0434 569 763
45100 Sarzano di Rovigo (RO) - Via Capitello, 56		Tel. 0425 490 364 - Fax 0425 490 423
40024 Castel San Pietro Terme (BO) - Zona industriale Cà bianca - Via Degli Artigiani		Tel. 051 941 609 - Fax 051 944 972
UFFICIO COMMERCIALE:		
24030 Palazzago (BG) - S.S. Briantea,18		Tel. 0354 383 430 - Fax 035 556 091

PIASTRE IN CALCESTRUZZO PER PAVIMENTAZIONI

Nome commerciale	PRATO
Linea	DRENANTI
Finiture disponibili	LISCIA
Peso (ka/m ²)	120
Impiego previsto	PAVIMENTAZIONI ESTERNE

CARATTERISTICHE TECNICHE COME DA NORMA UNI EN 1339

FORMA E DIMENSIONI (UNI EN 1339 p.to 5.2)		PROPRIETÀ FISICHE E MECCANICHE (UNI EN 1339 p.to 5.3)	
Spessore	100 ± 2 mm (Classe 3R)	Assorbimento d'acqua/resistenza al gelo-disgelo in presenza di sali disgelanti	Classe 2B (assorbimento d'acqua in massa ≤ 6%)
Lunghezza rettangolo circoscritto	500 ± 2 mm (Classe 3R)	Resistenza caratteristica a flessione	Classe 1S (≥ 3,5 MPa)
Larghezza rettangolo circoscritto	500 ± 2 mm (Classe 3R)	Resistenza minima a flessione	Classe 1S (≥ 2,8 MPa)
Differenza massima sulla diagonale	Classe 3L (2 mm)	Resistenza all'abrasione	Classe 3H (impronta ≤ 23 mm)
Convessità massima	5,0 mm/m	Scivolamento/slittamento	Soddisfacente
Cavità massima	3,0 mm/m	Emissioni di amianto	Assente
Superficie drenante	51%	Conduttività termica	Non pertinente
		Reazione al fuoco	Classe A1
		Comportamento al fuoco esterno	Soddisfacente
		Antidrucciolevolezza (DM 236/89)	-
		Indice SRI (ASTM E 1980-01)	≥ 38


Voce di capitolato:

Tutte le aree indicate nelle planimetrie allegare, dovranno essere pavimentate con piastre di calcestruzzo prodotte in conformità alla norma UNI EN 1339.

Lo spessore dello strato di base ed i materiali da utilizzare, saranno quelli stabiliti dalla Direzione Lavori dopo aver valutato la natura del sottofondo e la destinazione d'uso della pavimentazione.

L'impresa appaltatrice dovrà indicare alla Direzione Lavori, i materiali impiegati per i vari strati e la loro provenienza.

Il tipo, lo spessore, la finitura, il colore e le caratteristiche degli elementi saranno quelli stabiliti dalla Direzione Lavori, per le singole aree. Le pavimentazioni saranno costituite da piastre forate di cls vibrocompresso tipo PRATO delle dimensioni di mm 500 x 500 spessore mm 100 La permeabilità della pavimentazione con un livello di precipitazione di mm/ora dovrà risultare non inferiore a litri/sec x m2, risultante dal calcolo analitico delle superfici aperte moltiplicate per il coefficiente di permeabilità dei diversi materiali utilizzati per il riempimento delle stesse.

La pavimentazione verrà posta in opera a secco su strato di allettamento in sabbia, come previsto dai codici di pratica. Nel caso sia previsto l'inerbimento delle superfici aperte, queste dovranno essere riempite a raso con una miscela di 50% sabbia e 50% di terriccio specifico per tappeto erboso: la stesura della miscela andrà ripetuta dopo compattazione con piastra vibrante e la prima umidificazione per compensare il naturale calo del materiale. Si procederà quindi alle operazioni di semina, concimazione e prima irrigazione. L'azienda fornitrice dovrà dimostrare di essere in possesso di un Sistema Qualità aziendale certificato secondo la Norma UNI EN ISO 9001 certificato da ente terzo accreditato SINCERT. La Direzione Lavori può chiedere che vengano utilizzate piastre di qualità e garanzia uguali o comunque non inferiori a quelli offerti dalla "Magnetti S.p.A."

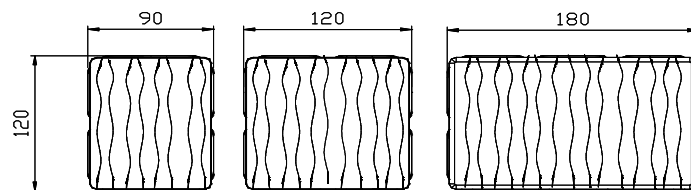
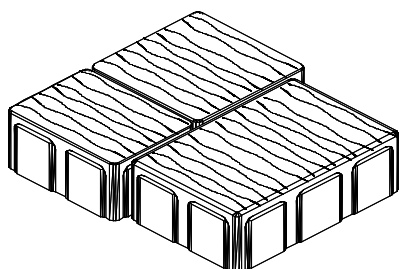
Magnetti s.p.a.	SEDE LEGALE E AMMINISTRATIVA	 
	Via Don Angelo Pedrinelli, 118 - 24030 Carvico (BG) Tel. 0354 383 311 Fax 035 794 230	
24030 Palazzago (BG) - S.S. Briantea,18		Tel. 0354 383 311 - Fax 035 540 090
12048 Sommariva Bosco (CN) - Regione Belvedere		Tel. 0172 561 111 - Fax 0172 552 31
33070 Vigonovo di Fontanafredda (PN) - Via La Croce, 24		Tel. 0434 599 211 - Fax 0434 569 763
45100 Sarzano di Rovigo (RO) - Via Capitello, 56		Tel. 0425 490 364 - Fax 0425 490 423
40024 Castel San Pietro Terme (BO) - Zona industriale Cà bianca - Via Degli Artigiani		Tel. 051 941 609 - Fax 051 944 972
UFFICIO COMMERCIALE:		
24030 Palazzago (BG) - S.S. Briantea,18		Tel. 0354 383 430 - Fax 035 556 091

MASSELLI IN CALCESTRUZZO PER PAVIMENTAZIONI


Nome commerciale	URBE CLASSICO
Linea	KROMAX
Finiture disponibili	ANTICA
Peso (ka/m ²)	135
Impiego previsto	PAVIMENTAZIONI ESTERNE

CARATTERISTICHE TECNICHE COME DA NORMA UNI EN 1338

FORMA E DIMENSIONI (UNI EN 1338 p.to 5.2)		PROPRIETÀ FISICHE E MECCANICHE (UNI EN 1338 p.to 5.3)	
Spessore nominale	60 (± 2 mm)	Assorbimento d'acqua/resistenza al gelo-disgelo in presenza di sali disgelanti	Classe 3D (perdita in massa ≤ 1,0 kg/mq in media)
Lunghezza rettangolo circoscritto	180 - 120 - 120 (± 2 mm)	Resistenza a trazione indiretta per taglio	≥ 3,6 MPa
Larghezza rettangolo circoscritto	120 - 120 - 90 (± 2 mm)	Carico di rottura per unità di lunghezza	≥ 250 N/mm
Differenza massima sulla diagonale	Classe 2K (3 mm)	Resistenza all'abrasione	Classe 3H (impronta ≤ 23 mm)
Convessità massima	1,5 mm	Scivolamento/slittamento	≥ 60 (Antica)
Cavità massima	1,0 mm	Emissioni di amianto	Assente
		Conduktività termica	Non pertinente
		Reazione al fuoco	Classe A1
		Comportamento al fuoco esterno	Soddisfacente
		Antisdruciolevolezza (DM 236/89)	> 0,4 su pavimentazione asciutta e bagnata
		Indice SRI (ASTM E 1980-01)	≥ 38


Voce di capitolato:

Tutte le aree indicate nelle planimetrie allegate, dovranno essere pavimentate con masselli di calcestruzzo. Lo spessore dello strato di base ed i materiali da utilizzare, saranno quelli stabiliti dalla Direzione Lavori dopo aver valutato la natura del sottofondo e la destinazione d'uso della pavimentazione. L'impresa appaltatrice dovrà indicare alla Direzione Lavori, i materiali impiegati per i vari strati e la loro provenienza. Il tipo, lo spessore, la finitura, il colore e le caratteristiche dei masselli saranno quelli stabiliti dalla Direzione Lavori, per le singole aree. Le pavimentazioni saranno costituite da masselli in cls tipo URBE CLASSICO delle dimensioni di mm 180 - 120 - 120 x 120 - 120 - 90 spessore mm 60 colore realizzati in doppio strato con strato di finitura e usura di spessore compreso tra 5-8 mm. La sua colorazione viene ottenuta con l'ausilio di ossidi inorganici. Il tutto conglobato nello strato di supporto di cls ad alta resistenza.

FINITURA ANTICA: I masselli, dopo adeguata stagionatura, saranno sottoposti a trattamento meccanico che comporta l'asportazione degli spigoli vivi in forma irregolare conferendo al pavimento finito un aspetto reale di antico.

ANTISDRUCIOLEVOLEZZA - Tutte le pavimentazioni comunque realizzate dovranno presentare un coefficiente di attrito superiore a 0,40 (metodo B.C.R.A. - CEC. 681 Legge 13/89). L'azienda fornitrice dovrà dimostrare di essere in possesso di un Sistema Qualità aziendale certificato secondo la Norma UNI EN ISO 9001 e attestazione di conformità del prodotto alla norma UNI EN 1338 rilasciata da ente terzo accreditato SINCERT. La Direzione Lavori può chiedere che vengano utilizzati masselli di qualità e garanzia uguali o comunque non inferiori a quelli offerti dalla "Magnetit S.p.A."

Magnetit s.p.a.	SEDE LEGALE E AMMINISTRATIVA	
	Via Don Angelo Pedrinelli, 118 - 24030 Carvico (BG) Tel. 0354 383 311 Fax 035 794 230	
24030 Palazzago (BG) - S.S. Briantea,18		Tel. 0354 383 311 - Fax 035 540 090
12048 Sommariva Bosco (CN) - Regione Belvedere		Tel. 0172 561 111 - Fax 0172 552 31
33070 Vigonovo di Fontanafredda (PN) - Via La Croce, 24		Tel. 0434 599 211 - Fax 0434 569 763
45100 Sarzano di Rovigo (RO) - Via Capitello, 56		Tel. 0425 490 364 - Fax 0425 490 423
40024 Castel San Pietro Terme (BO) - Zona industriale Cà bianca - Via Degli Artigiani		Tel. 051 941 609 - Fax 051 944 972
UFFICIO COMMERCIALE:		
24030 Palazzago (BG) - S.S. Briantea,18		Tel. 0354 383 430 - Fax 035 556 091

VERNICE SPARTITRAFFICO ALCHIDICA

PL 200 BLU

◆ Peso Specifico a 25 °C	1,62 Kg/dm ³
◆ Tempo di essiccazione a 25 °C	< 30 min
◆ Viscosità a 25 °C	80-90 KU
◆ Residuo secco	80,5 %
◆ Resa teorica a 400 μ umidi	1,54 m ² /Kg
◆ Colore	RAL 5015

Per l'applicazione a spruzzo diluire con 2-5% di Diluente Reflektox (in relazione alla temperatura) e miscelare accuratamente.

Applicare la vernice su pavimentazione pulita ed asciutta a temperatura ambiente superiore a 5 °C ed umidità relativa <80% con film umido di spessore 0,4-0,6 mm per ottenere le migliori condizioni di essiccazione e durata.

09.03.2007

GUBELA S.p.A.

VIA MAZZINI 44 - 46043 CASTIGLIONE DELLE STIVIERE (MN) - ITALY
TEL. +39 0376 94161 - FAX +39 0376 631000 - C.P. 27
www.gubela.it - info@gubela.it

VERNICE SPARTITRAFFICO ALCHIDICA

PL 202 ROSSO

◆ Peso Specifico a 25 °C	1,67 Kg/dm ³
◆ Tempo di essiccazione a 25 °C	< 30 min
◆ Viscosità a 25 °C	80-90 KU
◆ Residuo secco	79 %
◆ Resa teorica a 400 μ umidi	1,50 m ² /Kg
◆ Colore	RAL 3000

Vernice prodotta con pigmenti esenti da metalli pesanti.

Per l'applicazione a spruzzo diluire con 2-5% di Diluente Reflektox (in relazione alla temperatura) e miscelare accuratamente.

Applicare la vernice su pavimentazione pulita ed asciutta a temperatura ambiente superiore a 5 °C ed umidità relativa <80% con film umido di spessore 0,4-0,6 mm per ottenere le migliori condizioni di essiccazione e durata.

31.03.2009

GUBELA S.p.A.

VIA MAZZINI 44 - 46043 CASTIGLIONE DELLE STIVIERE (MN) - ITALY
TEL. +39 0376 94161 - FAX +39 0376 631000 - C.P. 27
www.gubela.it - info@gubela.it

VERNICE SPARTITRAFFICO ALCHIDICA

PV 801 VERDE

◆ Colore	RAL 6010
◆ Peso Specifico a 25 °C	1,66 Kg/dm ³
◆ Tempo di essiccazione a 25 °C	< 30 min
◆ Viscosità a 25 °C	85-95 KU
◆ Residuo secco	78,5 %
◆ Resa teorica a 400 μ umidi	1,51 m ² /Kg
◆ Perline di vetro	30 %

Per l'applicazione a spruzzo diluire con 2-5% di Diluente Reflektox (in relazione alla temperatura) e miscelare accuratamente.

Applicare la vernice su pavimentazione pulita ed asciutta a temperatura ambiente superiore a 5 °C ed umidità relativa <80% con film umido di spessore 0,4-0,6 mm per ottenere le migliori condizioni di essiccazione e durata.

15.05.2009

GUBELA S.p.A.

VIA MAZZINI 44 - 46043 CASTIGLIONE DELLE STIVIERE (MN) - ITALY
TEL. +39 0376 94161 - FAX +39 0376 631000 - C.P. 27
www.gubela.it - info@gubela.it