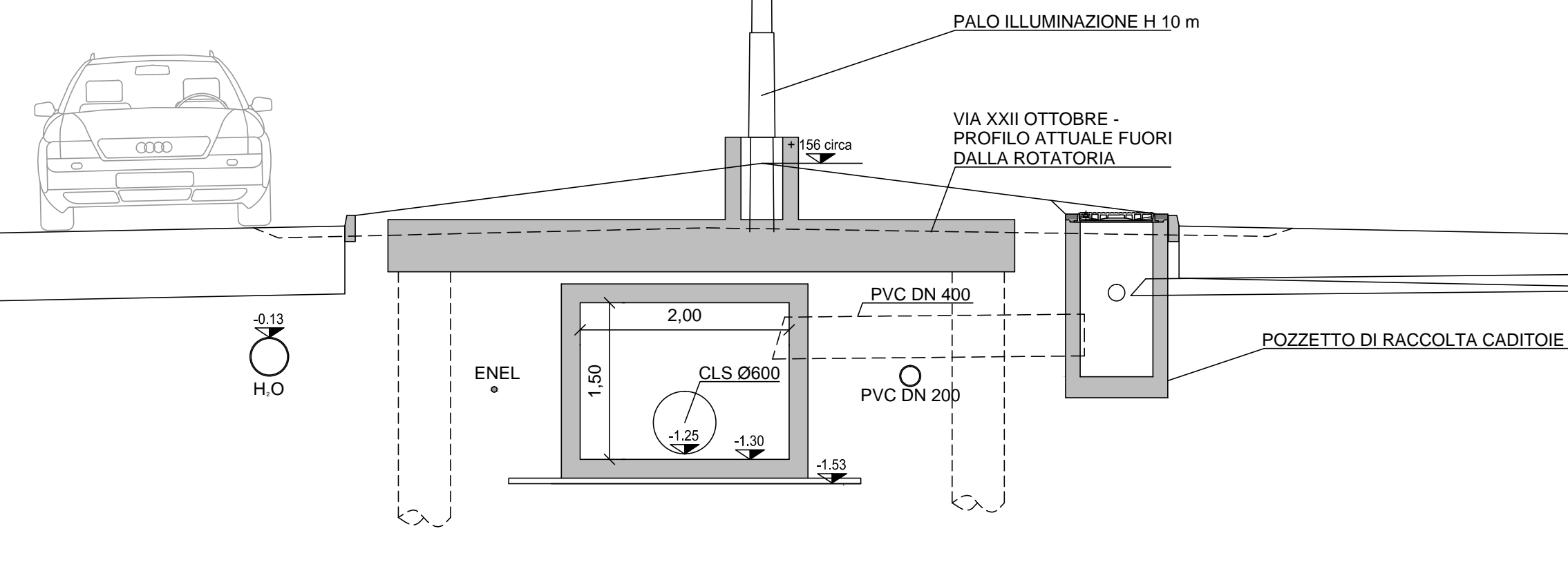
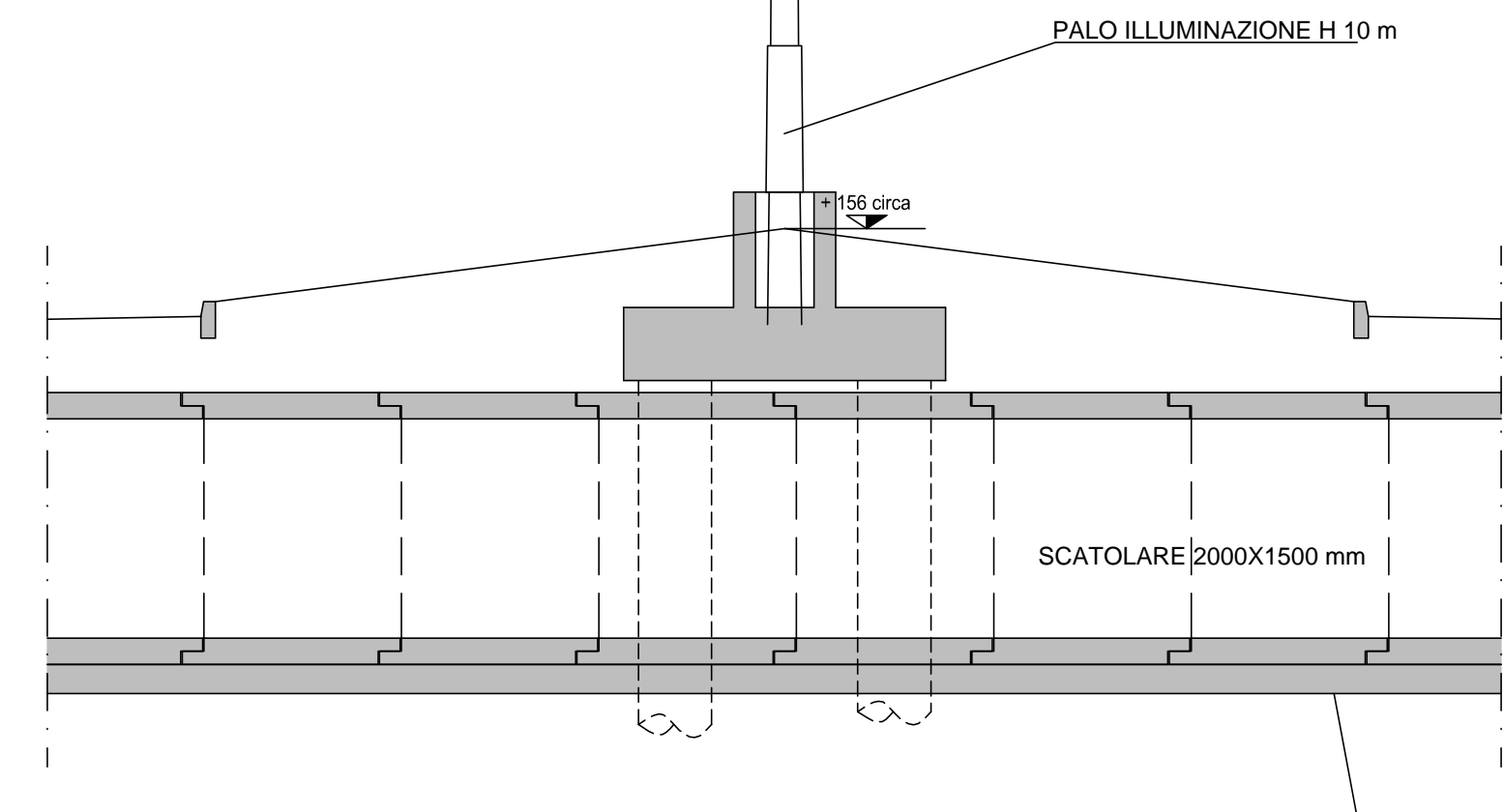


SEZIONE B-B
Scala 1:50



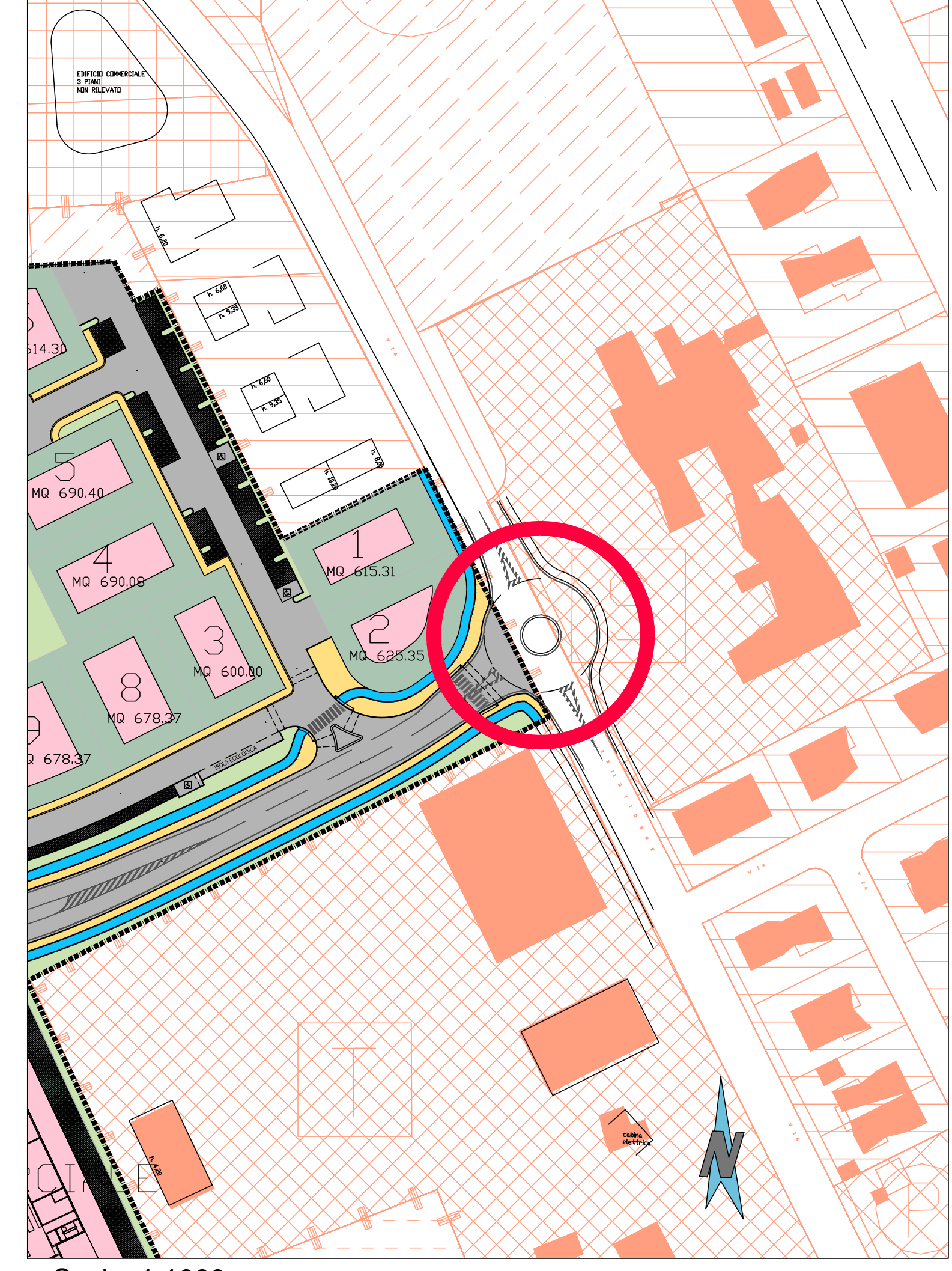
NUOVA ROTATORIA

SEZIONE A-A
Scala 1:50

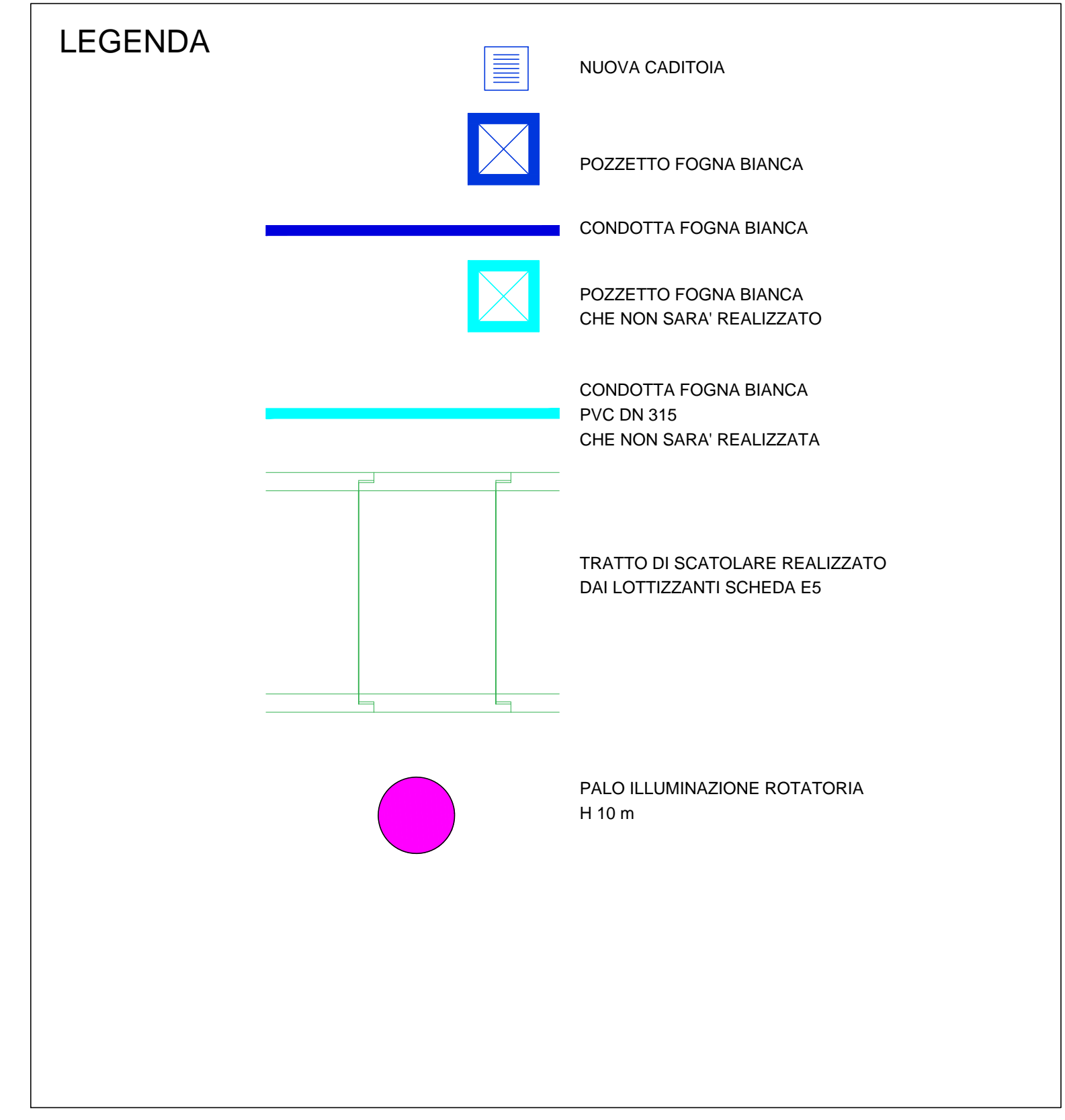


MAGRO DI FONDAZIONE

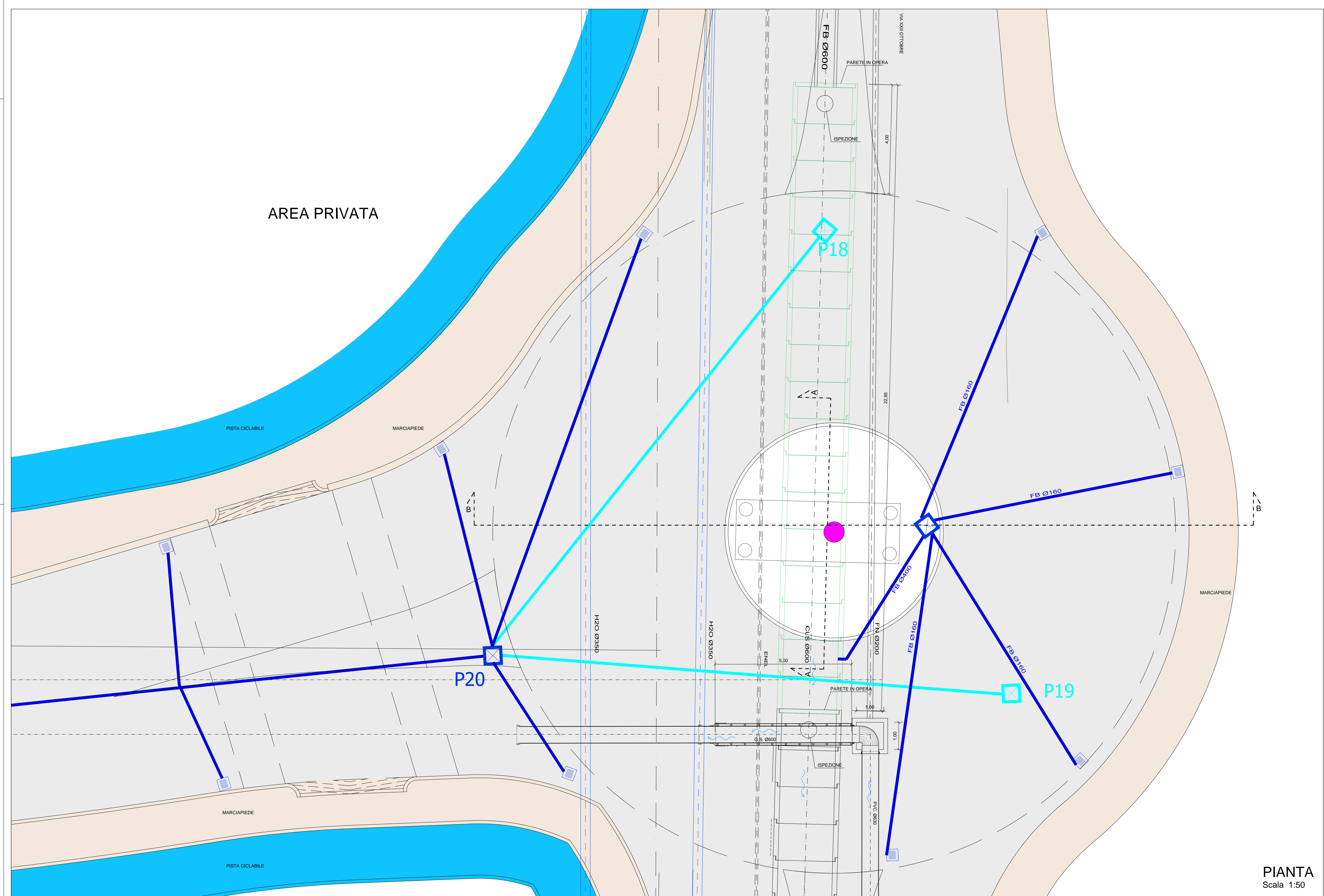
PLANIMETRIA D'INQUADRAMENTO



Scala 1:1000



AREA PRIVATA



PIANTA
Scala 1:50

COMUNE DI CERVIA

PIANO URBANISTICO DI INIZIATIVA PRIVATA RELATIVO ALLA SCHEDA ES

PROGETTO GENERALE: ARCH. MARCO GAUDENZI	ARCH. GIOVANNI SENNI	PROPRIETA': BAGNARA PABLO BAGNARA ALFREDO BAGNARA ANNA ALESSI ANDREA E VINCENZO CAPUNIGRI PABLO TORRICELLI CHIARA, MARCO E STEFANO
CONSENSE SPECIALISTICHE: ARCHITETTURA: ARREDO URBANO INGEGNERIA: PIETRO MANUZZI	PROGETTAZIONE DEI VERBI: STUDIO AREA44 ENERGICO: ARCH. AIDA MORELLI	REVISIONI: SERIE: TAV A 13 DATA: FEBBRAIO 2013
OGGETTO: INTERFERENZE DELLE OPERE DI PROGETTO CON IL CANALE ANGELINI IN VIA XXII OTTOBRE sc. 1:50/1000		 via della Scala 46 - 47020 Porto Tino (C.R.) tel. +39 0547 427214 fax +39 0547 21384 www.marco-gaudenzi.it