

COMUNE DI CERVIA

descrizione dei lavori
 VARIANTE A PROGRAMMA INTEGRATO DI INTERVENTO APPROVATO CON DELIBERA DEL CONSIGLIO COMUNALE N°36 DEL 20/04/2009 RELATIVO A PROGETTO OPERE PUBBLICHE DI AREA DA DESTINARE AD ATTREZZATURE COMUNALI DI CUI ALL'ART. 32 N.T.A. SITA IN CANNUZZO, VIA RUGGINE

spazio riservato all'ufficio tecnico

LA PROPRIETA' DUEFFE S.R.L. n. protocollo ufficio tecnico
 COMUNE DI CERVIA

PROGETTO STEFANO FOCACCIA ARCHITETTO RILEVI E DIREZIONE LAVORI PROGETTISTI RIUNITI
 collaboratori: arch. LAURA BALTAZZI arch. DAVIDE RANDI
 VIA M. D'AZZURIO n.38 - 41013 Cervia (PR) - www.stefanofocacciaarchitetto.it
 T. +39054215210 F. +39054246754 M. info@stefanofocacciaarchitetto.it
 GEOM. ROMEO CARLI

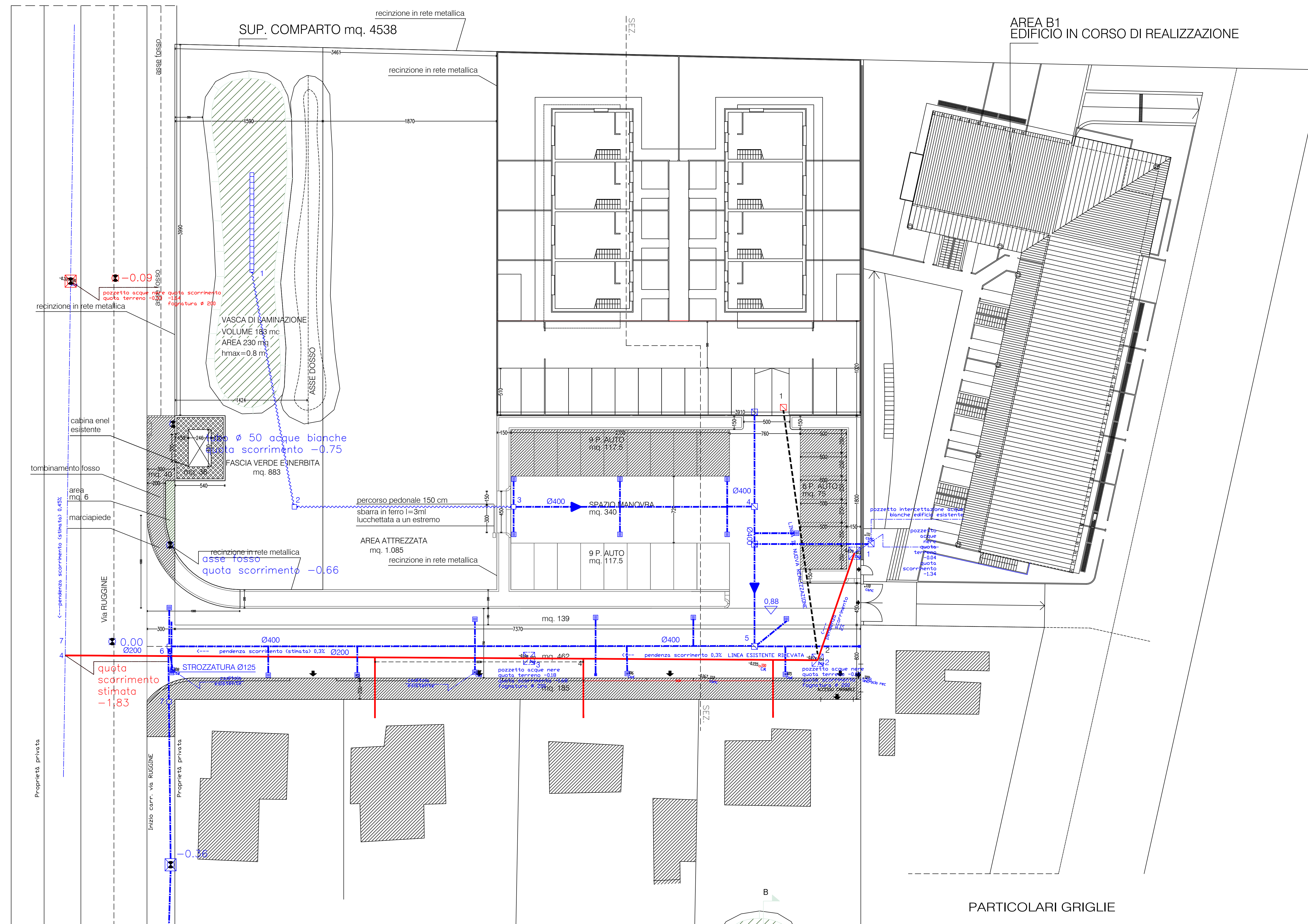
OGGETTO TAVOLA: TAVOLA FOGNATURE BIANCA E NERA ELABORATO N. 5
 AGOSTO 2019
 SCALA 1:200

LEGENDA ACQUE NERE

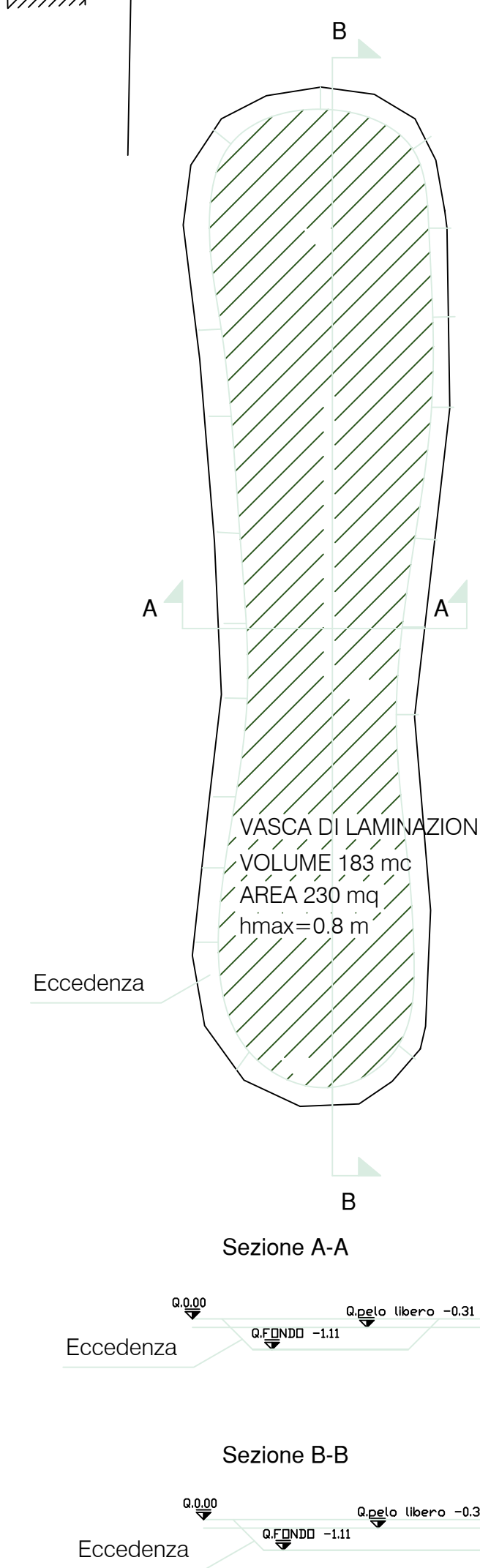
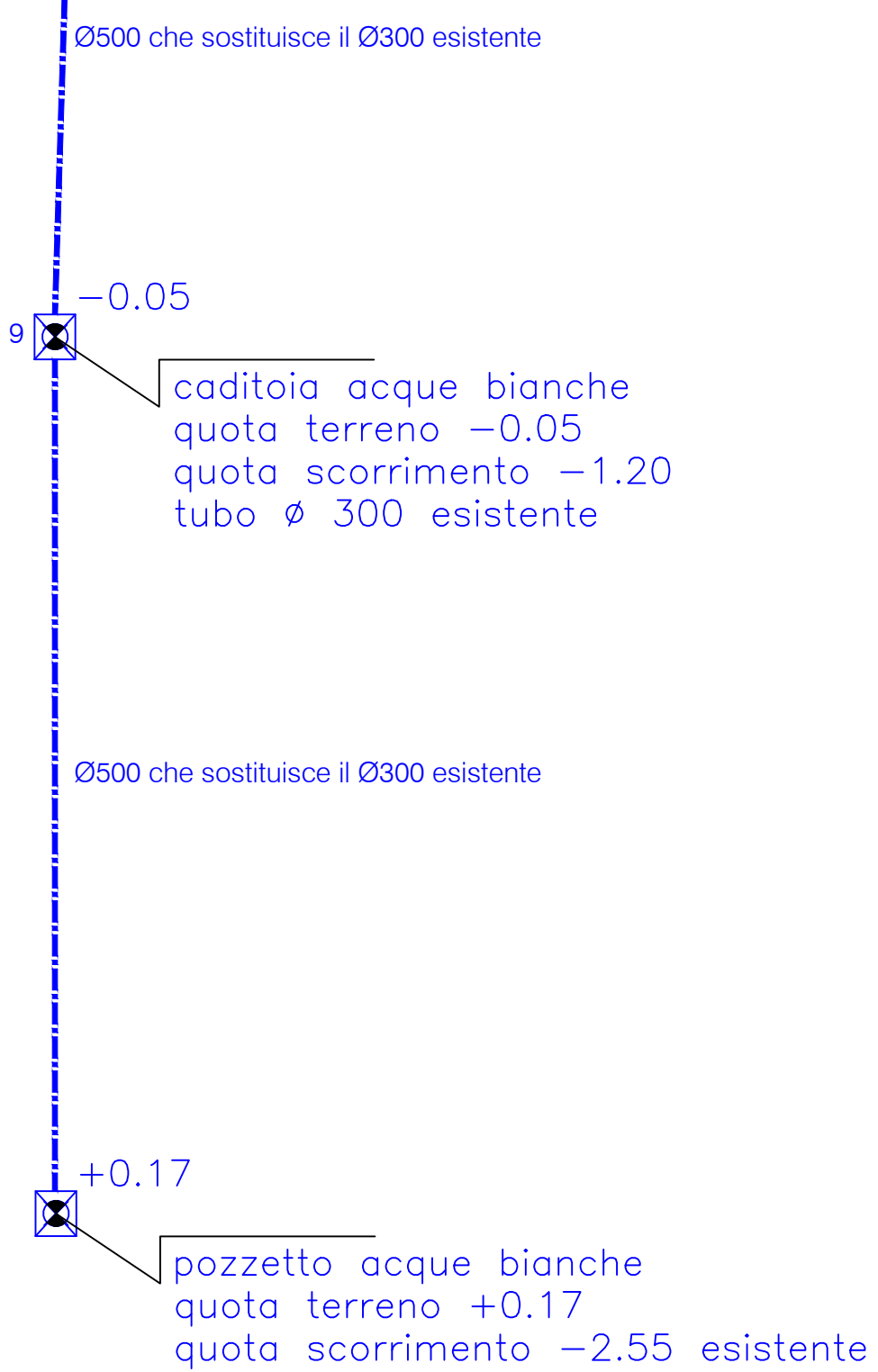
- CONDOTTA E POZZETTI ACQUE NERE Ø 200 ESISTENTE
- CONDOTTA ACQUE NERE Ø 200 NUOVA TIPO SN 8
- POZZETTO ISPEZIONE ACQUE NERE NUOVO CON CHIUSINO IN GHISA PORTANTE

LEGENDA ACQUE BIANCHE

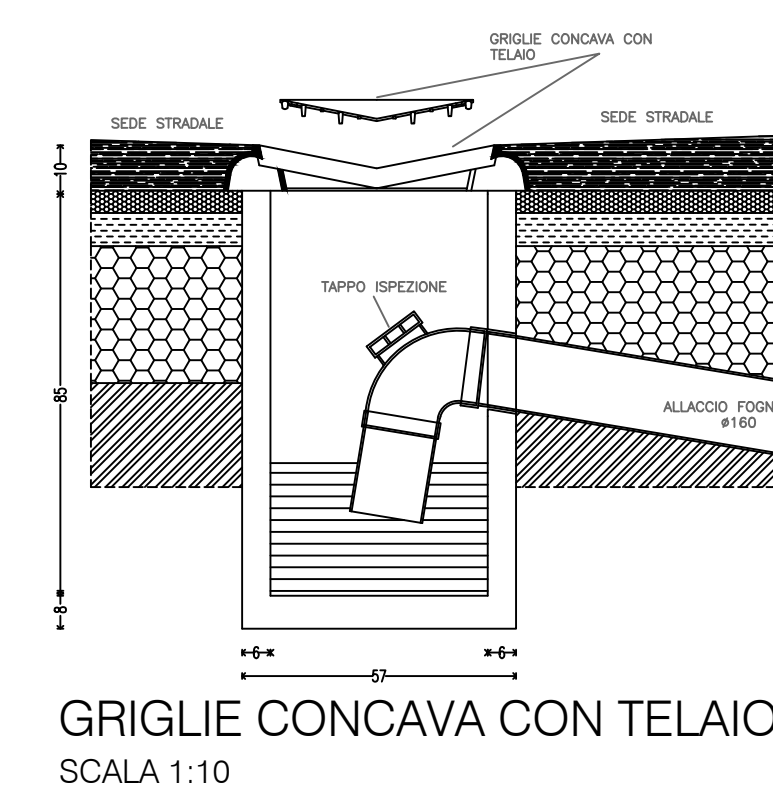
- POZZETTI DA PARERE GIUGNO 2004 NON REALIZZATI
- CONDOTTA ACQUE BIANCHE NUOVA TIPO SN 8
- POZZETTO ISPEZIONE ACQUE BIANCHE
- POZZETTO ISPEZIONE A CADITOIA NUOVA CON CADITOIA IN GHISA SFEROIDALE UNENI/250
- POZZETTO ISPEZIONE DI VERTICE IN C.A. VAR. CHIUSINO IN GHISA SFEROIDALE Ø 60 CL 400
- TUBAZIONE ALLA LAMINAZIONE



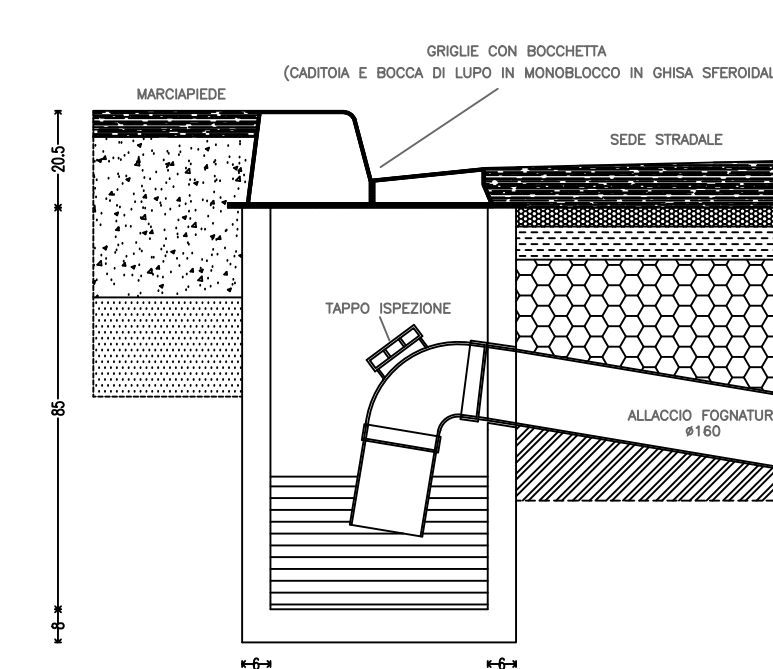
PLANIMETRIA DI PROGETTO SCALA 1:200



PARTICOLARI GRIGLIE

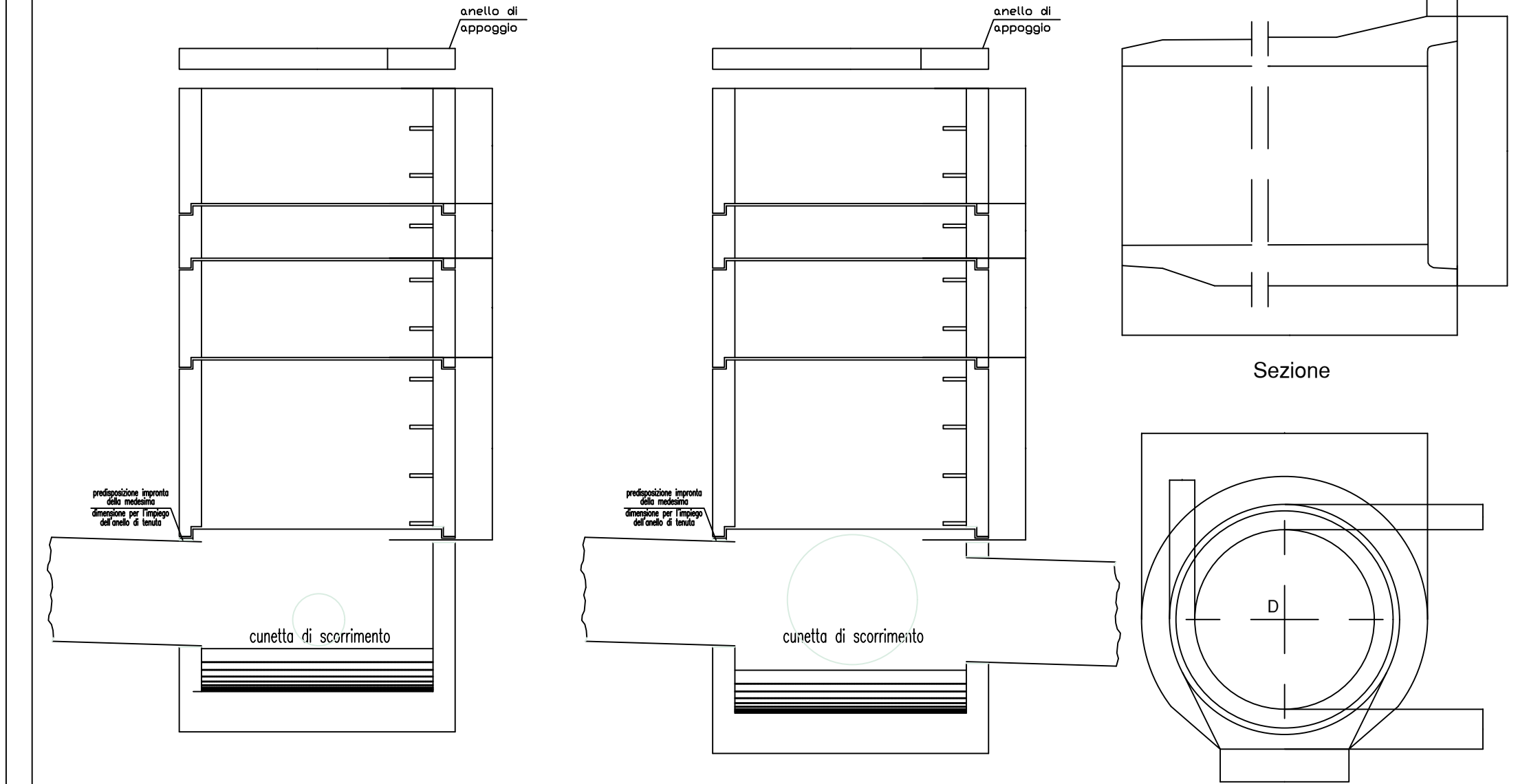


GRIGLIE CONCAVA CON TELAIO SCALA 1:10

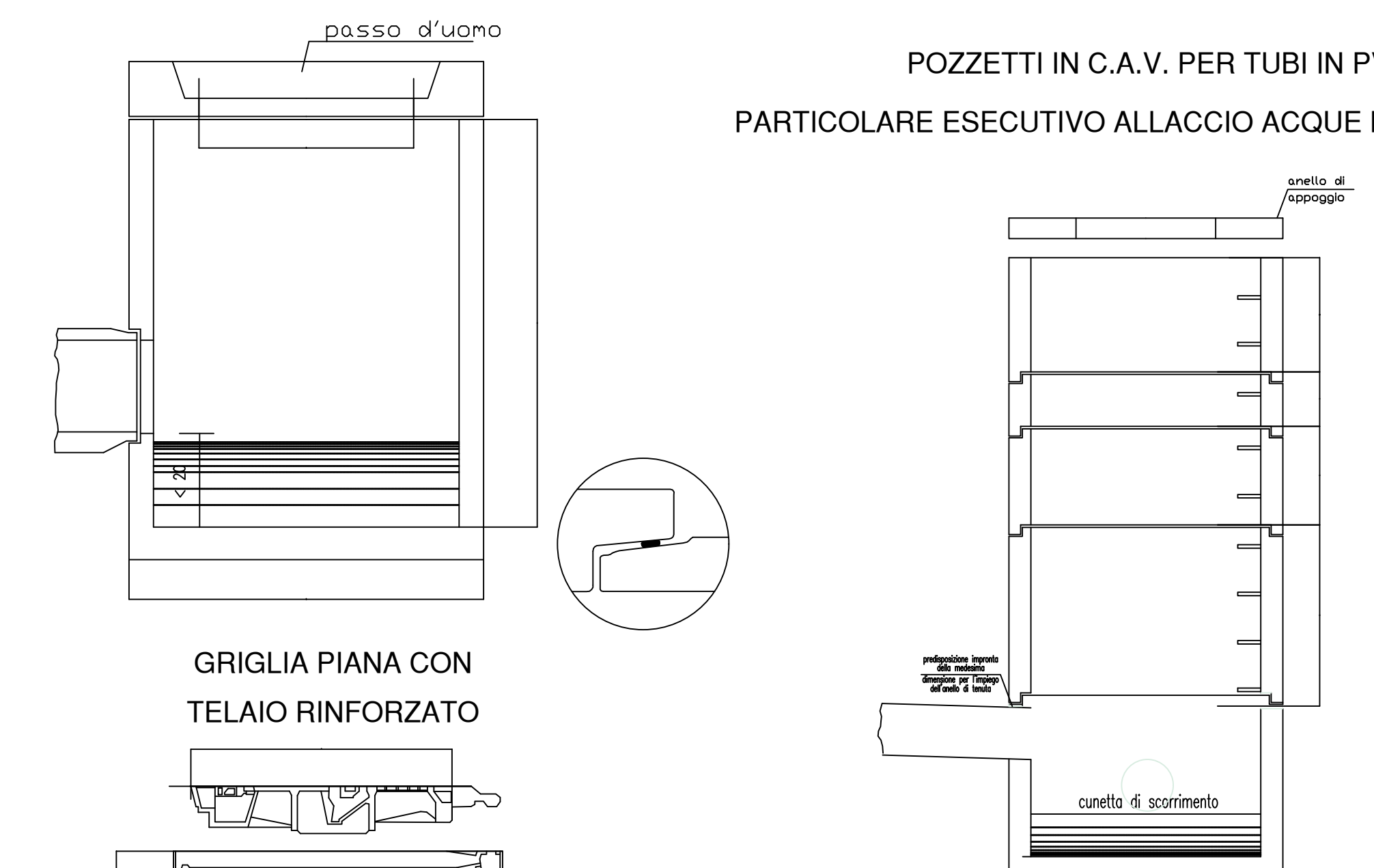


GRIGLIE CON BOCCHETTA SCALA 1:10

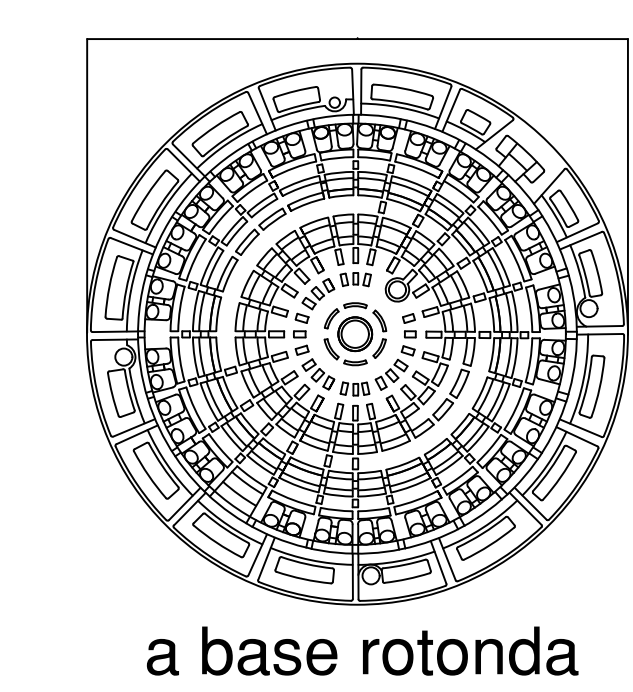
PARTICOLARE ESECUTIVO STROZZATURA PARTICOLARE ALLACIO IN VIA SALARIA



POZZETTI IN C.A.V. PER TUBI IN PVC PN 8 PARTICOLARE ESECUTIVO ALLACIO ACQUE NERE

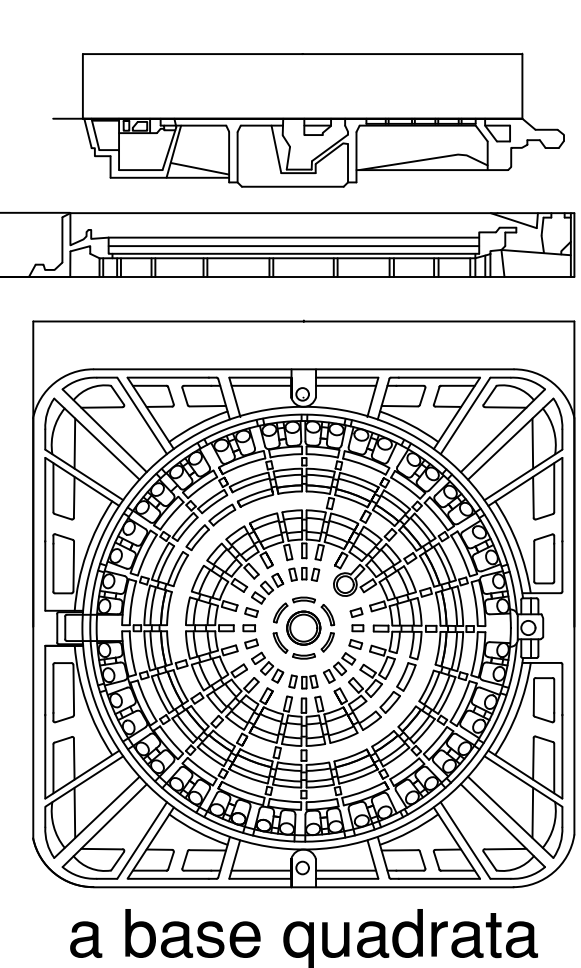


GRIGLIA PIANA CON TELAIO RINFORZATO



a base rotonda

POZZETTI IN C.A.V.



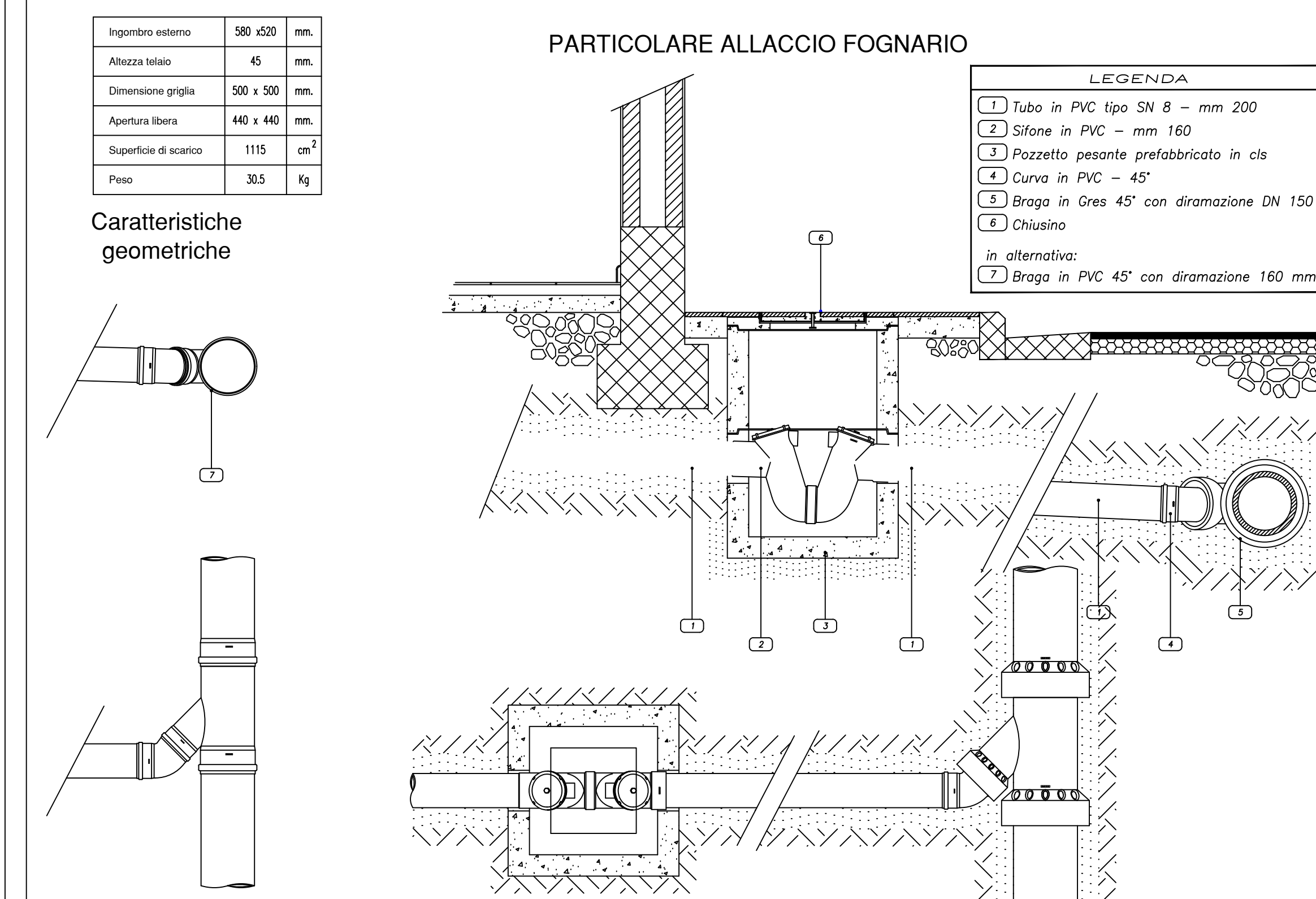
a base quadrata

TUBI IN P.V.C.

Diámetro Ø mm	Spessore S mm			
	200	4,5		
	A	C	H	K3

	DIMENSIONI IN MM				
	A	C	H	K3	
COPERCHIO rotondo	250	600	100	57	
non ventilato	quadrato	250	600	100	65

CHIUSINO D'ISPEZIONE IN GHISA



PARTICOLARE ALLACIO FOGNARIO

- LEGENDA
- 1) Tubo in PVC tipo SN 8 - mm 200
 - 2) Sifone in PVC - mm 160
 - 3) Pozzetto pesante prefabbricato in c/c
 - 4) Curva in PVC - 45°
 - 5) Brago in Gres 45° con diramazione DN 150
 - 6) Chiusino
- in alternativa:
 7) Brago in PVC 45° con diramazione 160 mm

Caratteristiche geometriche

