

Progetto
ACCORDO OPERATIVO AI SENSI DELL'ART.38 DELLA L.R. 24/2017, FINALIZZATO
ALLA REALIZZAZIONE DI UN CENTRO DI COMUNITA' A PINARELLA IN VIA
PLATONE
in relazione alla delibera di giunta n.110 del 14 maggio 2019 ed alla comunicazione di pubblico
interesse p.g.n. 31344/2019

Committente
COMMERCIANTI INDIPENDENTI ASSOCIATI - SOC. COOP.
via Dei Mercanti 3
47122 Forlì (FC)

Progetto Architettonico
Arch. Ing. Filippo Barbieri
CF. BRBFP76L27C573L

Timbro e firma committente

Timbro e firma progettista

COMPARTO DI VIA TESEO - PROGETTO IMPIANTO DI IRRIGAZIONE PUBBLICA
Planimetria di progetto, scala 1:250
Dettagli tipologici, scala 1:10

EB-05

QUESTO DISEGNO È DI PROPRIETÀ DELLO STUDIO ASSOCIATO BARBIERI E NON PUÒ ESSERE RIPRODOTTO O UTILIZZATO DA ALTRI SENZA AUTORIZZAZIONE SCRITTA. TUTTI I DIRITTI SONO RISERVATI

LEGENDA

RETE IRRIGAZIONE VERDE PUBBLICO

	Tubazione di Allaccio alla rete di irrigazione esistente
	Programmatore T-Bos 2 Bluetooth (BT) con modulo rapido T-Bos II BT per il controllo dell'impianto di irrigazione
	Linea d'acqua per attacco rapido in polietilene PE A.D. PN 16032
	Punto di presa d'acqua con attacco rapido
	Tubazione ala gocciolante per alberature di nuovo impianto
	Elettrovalvole
	Tubazione secondaria irrigazione in polietilene A.D. PN 16032 Linea Alberature
	Tubazione secondaria irrigazione in polietilene A.D. PN 16032 Linea Arbusti
	Irrigazione a goccia per aree di piantumazione arbusti

PLANIMETRIA DI PROGETTO RETE DI IRRIGAZIONE

Scala 1:250

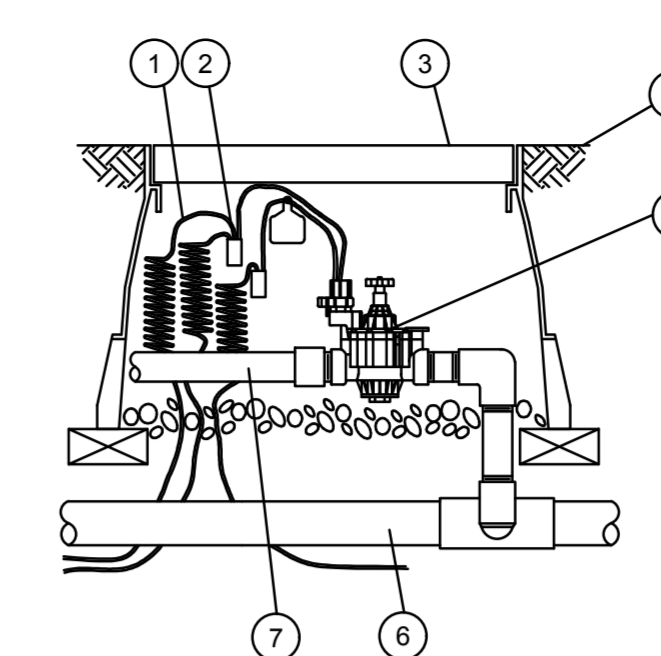


N.B. Lo schema planimetrico di sistemazione del lotto residenziale è esemplificativo e da ritenersi non vincolante in questo fase autorizzativa; in sede di presentazione di specifico titolo abitativo, dovranno essere rispettate le prescrizioni delle norme vigenti, tra cui il reperimento dei posti auto pertinenziali quantificati in conformità all'art. 11,6 delle norme di PUG.

DETTAGLI TIPOLOGICI

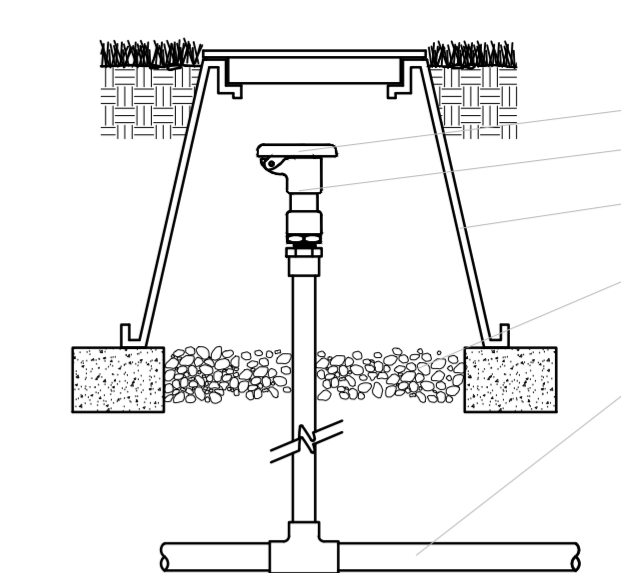
Scala 1:10

ALA GOCCIOLANTE PER ARBUSTI



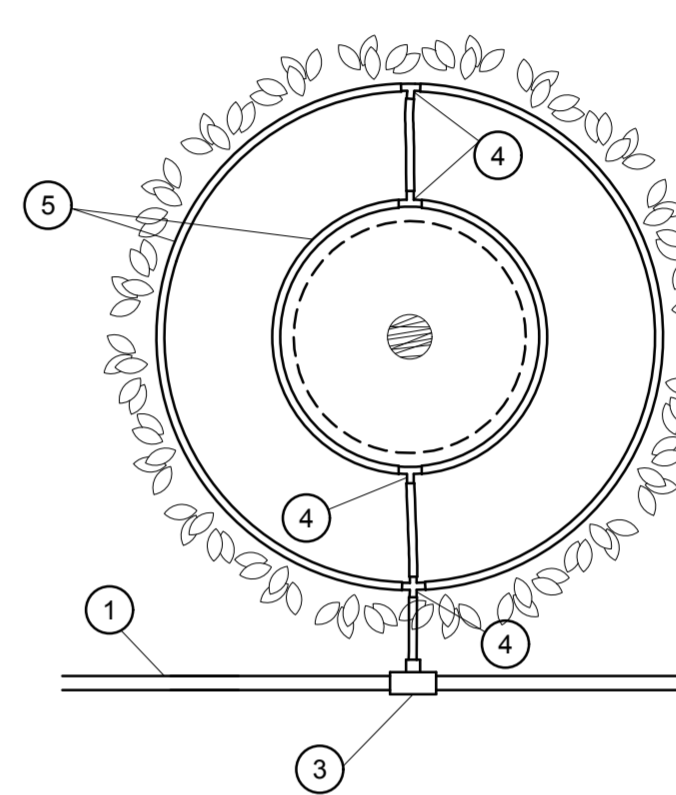
- 1 CAVO ELETTRICO
- 2 CONNETTORE
- 3 POZZETTO
- 4 LIVELLO DEL TERRENO
- 5 ELETTROVALVOLA
- 6 TUBAZIONE PRINCIPALE
- 7 TUBAZIONE SECONDARIA

PRESA D'ACQUA CON ATTACCO RAPIDO



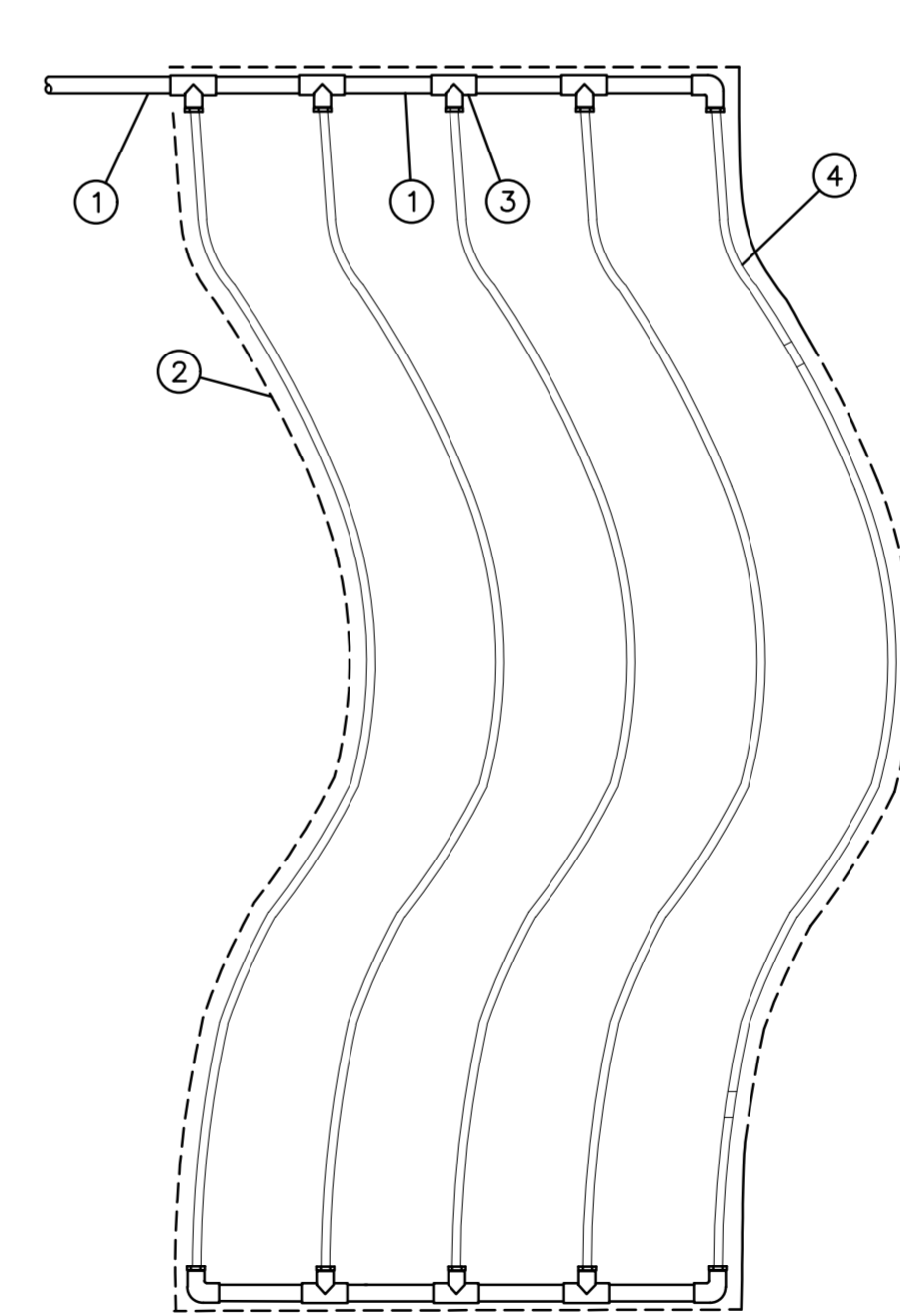
- 1 COPERCHIO
- 2 IDRANTE
- 3 POZZETTO
- 4 FINITURA
- 5 TUBAZIONE PRINCIPALE

ALA GOCCIOLANTE PER ALBERATURE



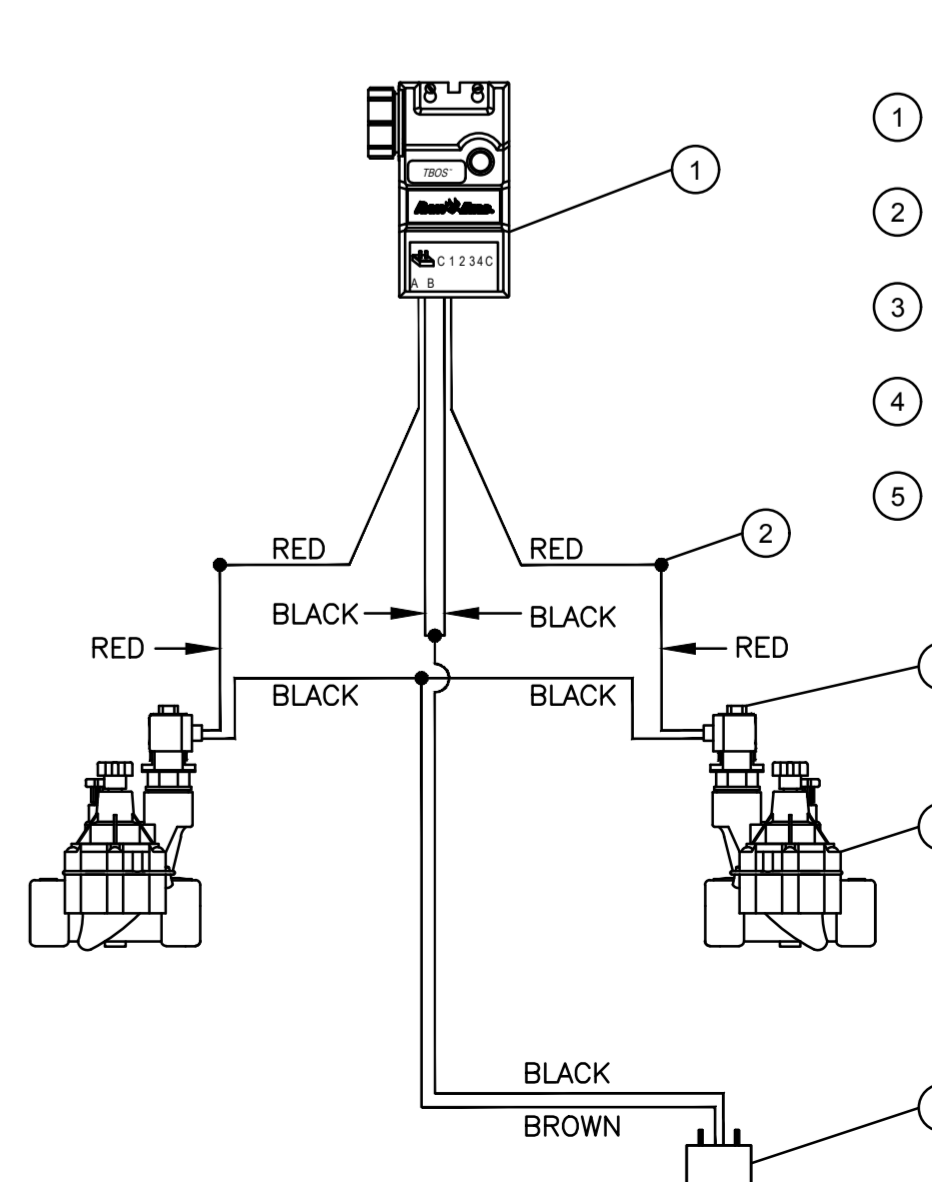
- 1 TUBAZIONE DI SETTORE
- 2 SFIATO ARIA
- 3 RACCORDO DI COLLEGAMENTO DALLA TUBAZIONE DI SETTORE ALL'ALA GOCCIOLANTE
- 4 RACCORDO DI COLLEGAMENTO PER ALA GOCCIOLANTE
- 5 ALA GOCCIOLANTE DA INTERRO MOD. XFS

ALA GOCCIOLANTE PER ARBUSTI



- 1 TUBAZIONE DI SETTORE
- 2 CONFINE DELL'AREA ARBUSTIVA
- 3 RACCORDO DI COLLEGAMENTO DALLA TUBAZIONE ALL'ALA GOCCIOLANTE
- 4 ALA GOCCIOLANTE

PROGRAMMATORE A BATTERIA TIPO TBOS II BT



- 1 MODULO DI CONTROLLO TIPO RAINBIRD TBOS
- 2 CONNETTORE
- 3 SOLENOIDE DELL'ELETTROVALVOLA
- 4 ELETTROVALVOLA
- 5 TELECOMANDO